



Yeşilköy Mah. Atatürk Cad. EGS Business Park B1-Blok Kat:8 No.:299-300 Bakırköy/İstanbul, TÜRKİYE
Tel : +90 212. 465 07 71 - 465 07 72 - 465 07 73
Fax: +90 212. 465 07 70
www.vitolighting.com
info@vitolighting.com



EN

LED SURFACE-MOUNTED OUTDOOR FIXTURE INSTRUCTION

SPECIFICATION: Model: OR-W1 / OR-W1M / OR-W2 2025600 / 2025610 / 2025620
Op.Voltage: 220-240V ~ 50/60Hz
Max Power: 12W / 18W
Lightsource: SMD LED
Electrical Protection Class: II
Ingress Protection: IP65
Material: ABS+PC

CAUTION: 1. Installation should be done by a qualified electrician. 2. Before installation of fixture, please cut off the main power. 3. Suitable for mounting on flameable surfaces.

INSTALLATION: 1. Prepare 3 holes on the wall and fix plastic expansion pieces in. 2. Fix the fixture to the wall with screws. 3. Connect power cables on terminal blocks properly. 4. Turn on the power.

RUS

ВЛОГОЗАЩИЩЕННИЙ СВЕТИЛЬНИК ИНСТРУКЦИЯ

ТЕХНИЧЕСКИЕ ХАРАКТЕРИСТИКИ: Модель: OR-W1 / OR-W1M / OR-W2 2025600 / 2025610 / 2025620
Рабочее напряжение: 220-240V В ~ 50/60 Гц
Мощность: 12Вт / 18Вт
Тип лампы: SMD LED
Степень защиты/Класс защиты: II
Класс защиты: IP65
Материал: ABS+PC

ТРЕБОВАНИЯ БЕЗОПАСНОСТИ: 1. Светильник должен быть установлен квалифицированным электриком. 2. Перед установкой светильника и соединении драйвера отключите электроснабжение. 3. Возможно установка светильника на поверхности из нормально воспламеняемых материалов.

МОНТАЖ: 1. Выбрав место монтажа, просверлите 3 отверстия в стене, вставьте дюбели. 2. Соедините электрические провода с клеммами. 3. Закрепите основание светильника при помощи шурупов. 4. Установите защитный плафон на место. 5. Включите электроснабжение. Светильник готов к эксплуатации.

TR

LED'Lİ SIVA-ÜSTÜ DİŞ-ORTAM AYDINLATMA ARMATÜRÜ KULLANIM KILAVUZU

TEKNİK ÖZELLİKLER: Model: OR-W1 / OR-W1M / OR-W2 2025600 / 2025610 / 2025620
Çalışma Gerilimi: 220-240V ~ 50/60Hz
Güç: 12W / 18W
Işık Kaynağı: SMD LED
Kuruma Derecesi: II
Elektriksel Koruma Sınıfı: IP65
Malzeme: ABS+PC

ÖNEMLİK UYARILAR: 1. Montaj işlemi bir elektrikçi tarafından yapılmalıdır. 2. Armatürün montajından önce bütün enerjiyi kesiniz. 3. Su geçirilmez kapağı normal duvara/duvara olan yüzeylere monte edilebilir.

KURULUM: 1. Duvarınıza 3 adet delik açarak plastik duvara monte ediniz. 2. Armatürü duvara vida yardımıyla monte ediniz. 3. Elektrik kablolarını klipsler aracılığıyla birleştiriniz. 4. Enerjiyi açınız.

GR

ΣΤΕΓΑΝΟ ΦΩΤΙΣΤΙΚΟ ΟΡΟΦΗΣ LED ΜΕ ΑΙΣΘΗΤΗΡΑ ΚΙΝΗΣΗΣ ΟΔΗΓΙΕΣ

ΤΕΧΝΙΚΑ ΧΑΡΑΚΤΗΡΙΣΤΙΚΑ: Μοντέλο: OR-W1 / OR-W1M / OR-W2 2025600 / 2025610 / 2025620
Τύπος Τάσης: 220-240V ~ 50/60Hz
Μαξ. Ισχύς: 12W / 18W
Φωτιστικό (Light): SMD LED
Βολταζή Συναρμογής: II
Κλάση Προστασίας: IP65
Υλικό: ABS+PC

ΠΡΟΕΙΔΡΑ: 1. Η εγκατάσταση του υψόμετρο από εξειδικευμένο ηλεκτρολόγο. 2. Πριν την εγκατάσταση του φωτιστικού και του driver διακόψτε την κεντρική παροχή ρεύματος. 3. Καθαρίστε την εγκατάσταση σε όλο το στάδιο.

ΕΓΚΑΤΑΣΤΑΣΗ: 1. Δημιουργήστε δύο τρύπες στον τοίχο και τοποθετήστε τις 3 πλαστικές προεκτάσεις. 2. Σφραγίστε στον τοίχο με βίδες. 3. Συνδέστε το καλώδιο στις κlemμές. 4. Ανοίξτε την παροχή ρεύματος.

HR

LED PLOFONJERA, S SENZOROM UPUTSTVO ZA UPOTREBU

TEHNIČKE KARAKTERISTIKE: Model: OR-W1 / OR-W1M / OR-W2 2025600 / 2025610 / 2025620
Napon: 220-240V ~ 50/60Hz
Snaga: 12W / 18W
Izvor svjetlosti: SMD LED
Stepen zaštite: II
Klasa zaštite: IP65
Materijal: ABS+PC

OPREZ: 1. Instalaciju povjeriti kvalificiranom električaru. 2. Prije instaliranja isključiti napajanje. 3. Prikladno za postavljanje na zapaljivim površinama.

UPUTSTVO ZA INSTALIRANJE: 1. Na zidu otvoriti 3 rupe i postaviti plastične diljevnice u rupe. 2. Vrijeme pričvršćivanja instalacijski dio na zid. 3. Priklopiti za postavljanje na zapaljivim površinama. 4. Uključiti struju.

AR

طريقة استخدام أجهزة الاضاءة الامكن الخارجة

LED المواصفات الفنية: Model: OR-W1 / OR-W1M / OR-W2 2025600 / 2025610 / 2025620
جهد التشغيل: 220-240V ~ 50/60Hz
القدرة: 12W / 18W
مصدر الإضاءة: SMD LED
درجة الواقية: II
صنف الواقية الكهربائية: IP65
مادة التصنيع: ABS+PC

تعليمات الأمان: 1- يجب إجراء التجهيز من قبل خبير في كهرباية. 2- من فضلكم، أقطع التيار الكهربائي قبل تجهيز جهاز الإضاءة والمزلاج. 3- يمكن تركيبه على سطوح ذات حساسية عالية تجاه الحرائق.

التجهيز: 1- استخدموا لعل السلك لعمل التوصيلات الكهربائية لجهاز الإضاءة والمزلاج. 2- أربط الجهاز بالسلك بواسطة التوصيلات (الواحد) واتقن القابض الكهربائي.

FR

APPAREIL EXTERIEUR A LED EN SAILLIE INSTRUCTION

SPECIFICATION: Model: OR-W1 / OR-W1M / OR-W2 2025600 / 2025610 / 2025620
Tension operationnelle: 220-240V V ~ 50/60 Hz
Puissance maximale: 12W / 18W
Source lumineuse: LED SMD
Classe de protection electrique: II
Indice de protection: IP65
Materiel: ABS + PC

PREUVE: 1. L'installation doit être effectuée par un electricien qualifié. 2. Avant l'installation du luminaire, veuillez couper l'alimentation principale. 3. Convient pour le montage sur des surfaces inflammables.

INSTALLATION: 1. Prevez 3 trous dans le mur et fixez-y les pieces d'expansion en plastique. 2. Fixez le luminaire au mur avec des vis. 3. Connectez correctement les cables d'alimentation aux borniers. 4. Mettez sous tension.

BG

LED ПЛАФОНИЕРА СЪС СЕНЗОР ИНСТРУКЦИЯ

ХАРАКТЕРИСТИКИ: Model: OR-W1 / OR-W1M / OR-W2 2025600 / 2025610 / 2025620
Номинално напрежение: 220-240V ~ 50/60Hz
Мощност: 12W / 18W
Тип на флуорисцент: SMD LED
Степен на защита/Клас на защита: II
Клас на защита: IP65
Материал: ABS+PC

ВНИМАНИЕ: 1. Да се монтира само от квалифициран персонал. 2. Преди монтаж на осветелите и свързване на уредбата, изключете напълно захранването. 3. Подходящо за монтаж на нормални нетреними повърхности.

МОНТАЖ: 1. Свържете захранващия кабел с лустерклемата внимателно. 2. Закрепете осветелите към повърхността с винтовете. 3. Поставете лампата във флуорисцента. 4. Включете захранването.

RO

PLAFONIERA LED CU SENZOR INSTRUCȚIUNI

SPECIFICATI: Model: OR-W1 / OR-W1M / OR-W2 2025600 / 2025610 / 2025620
Tensiune de operare: 220-240V ~ 50/60Hz
Putere: 12W / 18W
Tipul sursei de lumina: SMD LED
Clasa de protecție: II
Clasa de protecție pentru: IP65
Material: ABS+PC

MĂSURI DE PRECAUȚIE: 1. Instalarea trebuie făcută de către un electrician autorizat. 2. înainte de instalare (înterupere) tensiunea electrică în instalație. 3. Adecvat pentru montaj în pe suprafețe plane.

INSTALARE: 1. Executați 3 găuri în perete și fixați diburile în acestea. 2. Prindeti cablul terminal al lămpii de perete cu ajutorul plăcuțelor. 3. Conectați cablurile de alimentare la lămpă cu ajutorul blocului senzor. 4. Reasamblați lămpa la loc. Alimentați lămpa.

SRB

NADGRADNA LED SVETILJKA SA SENZOROM UPUTSTVO ZA UPOTREBU

SPECIFIKACIJA: Model: OR-W1 / OR-W1M / OR-W2 2025600 / 2025610 / 2025620
Op. Voltage: 220-240V ~ 50/60Hz
Max. Snaga: 12W / 18W
Izvor svetlosti: SMD LED
Stepen zaštite: II
Stepen zaštite: IP65
Materijal: ABS+PC

CAUTION: 1. Instalaciju treba izvršiti kvalifikovani električar. 2. Pre instalacije izvanredno komandno odvajanje morate isključiti glavni dovod struje. 3. Pogodno za postavljanje na zapaljivim površinama.

INSTALACIJA: 1. Napraviti 3 otvora na zidu i pričvrstiti plastične diljevnice na zid. 2. Pričvrstiti osnovni dio svetiljke na zid pomoću vijaka. 3. Povezati kablove pomoću klipsa. 4. Uključiti struju.

UA

ВОЛОГОЗАЩИЩЕНИЙ СВИТЛОДІЙНИЙ СВЕТИЛЬНИК ІНСТРУКЦІЯ

ТЕХНІЧНІ ХАРАКТЕРИСТИКИ: Модель: OR-W1 / OR-W1M / OR-W2 2025600 / 2025610 / 2025620
Робоча напруга: 220-240 В ~ 50/60 Гц
Потужність: 12Вт / 18Вт
Тип лампи: SMD LED
Ступінь захисту/Клас захисту: II
Клас захисту: IP65
Матеріал: ABS+PC

ВИМОГИ БЕЗПЕКИ: 1. Світельник має бути встановлений кваліфікованим електриком. 2. Перед установкою світельника і з'єднанням драйвера відключіть електроживлення. 3. Можливо установка світельника на поверхнях з нормальною займистістю матеріалів.

МОНТАЖ: 1. Вибравши місце для монтажу, просверліть 3 отвори в стіні вставте дюбелі. 2. Перед установкою світельника і з'єднанням драйвера відключіть електроживлення. 3. Закріпіть основу світельника за допомогою шурупів. 4. Встановте захисний плафон на місце. 5. Включіть електроживлення. Світельник готовий до експлуатації.

KAZ

ЫЛГАЛДАН КОРГАЛГАН ШЫРАҒДАН НҮСҚАУЛЫҒЫ

ТЕХНИКАЛЫҚ СИПАТТАМАСЫ: Model: OR-W1 / OR-W1M / OR-W2 2025600 / 2025610 / 2025620
Жұмыс кернеуі: 220-240 В ~ 50 /60 Гц
Қуаты: 12В / 18В
Шам жары: SMD LED
Қорғаныс дәрежесі: II саябат.
Қорғаныс саны: IP65
Қолдану: ABS+PC

ҚАУІПСІЗДІК ТАЛАПТАРЫ: 1. Шырағданғы білікті электр маманы орнатуы тиіс. 2. Шырағданғы орнатар алдында және драйверді жалғар алдында электр энергиясын тоқтатыңыз. 3. Шырағданғы қалыпты тұтанатын материалдан қаспаған зат бітпе ризатуға болмай.

МОНТАЖ: 1. Орнатардан жерді таңдаған соң, қабырғана 3 тесік жасап, дөбелестерді салыңыз. 2. Электр екілестерін клеммалардан жалғаныңыз. 3. Шырағданғы туралы құрама шетпенді бекітіңіз. 4. Қорғаныс плафонды орнатып салыңыз. 5. Электр қуатын қосыңыз. Шырағдан ғайдалануға дайын.

SLO

LED ZUNANJE NADOMETNO SVETILO NAVODILA

Specifikacije: Model: OR-W1 / OR-W1M / OR-W2 2025600 / 2025610 / 2025620
Delovna napetost: 220-240V V ~ 50/60 Hz
Moč: 12W / 18W
LED svetilno telo: SMD LED
EP Class: II savalet.
IP zaščita: IP65
Material: ABS+PC

OPOMENILA: 1. Vse dela na glavnih vodnikih morajo biti narejena s strani za to usposobljenih oseb! 2. Izlopite 230V napajanje preden začnete z nameščanjem! 3. Priljubeno tudi za montažo na gorljive materiale.

MONTAŽA: 1. V steni izvrtajte tri luknje glede na dane dimenzije svetilke in vsaj dve priključni vtičnici. 2. Prične napravo z vijaki. 3. Napravo povežite na napajanje s primerimi instalacijskimi sponkami in pritrpite svetilko na steno. 4. Uključite napajanje.

ES

APARATO EXTERIOR LED DE SUPERFICIE INSTRUCCIÓN

ESPECIFICACIÓN: Model: OR-W1 / OR-W1M / OR-W2 2025600 / 2025610 / 2025620
Voltaje operativo: 220-240 V ~ 50/60 Hz
Potencia máxima: 12W / 18W
Fuente de luz: LED SMD
Clase de protección eléctrica: II
Protección de ingreso: IP65
Material: ABS + ordenador personal

PRECAUCIÓN: 1. La instalación debe realizarla un electricista calificado. 2. Antes de instalar el dispositivo, corte la alimentación principal. 3. Adecuado para montaje sobre superficies inflamables.

INSTALACIÓN: 1. Prepare 3 agujeros en la pared y fije las piezas de expansión de plástico. 2. Fije el aparato a la pared con tornillos. 3. Conecte correctamente los cables de alimentación en los bloques de terminales. 4. Encienda la alimentación.

IT

APPARECCHIO DA SUPERFICIE DA ESTERNO A LED ISTRUZIONI

SPECIFICA: Model: OR-W1 / OR-W1M / OR-W2 2025600 / 2025610 / 2025620
Tensione operativa: 220-240 V ~ 50/60 Hz
Potenza massima: 12 W / 18 W
Sorgente luminosa: LED SMD
Classe di protezione elettrica: II
Protezione ingresso: IP65
Materiale: ABS+polycarbonato

ATTENZIONE: 1. L'installazione deve essere eseguita da un elettricista qualificato. 2. Prima dell'installazione dell'apparecchio, interrompere l'alimentazione principale. 3. Adatto per il montaggio su superfici infiammabili.

INSTALLAZIONE: 1. Preparare 3 buchi sulla parete e fissarvi i pezzi di espansione in plastica. 2. Fissare l'apparecchio al muro con le viti. 3. Collegare correttamente i cavi di alimentazione sulle morsettiere. 4. Accendere l'alimentazione.

DE

LED-AUFBAULEUCHE FÜR DEN AUSSENBEREICH ANWEISUNG

SPEZIFIKATION: Model: OR-W1 / OR-W1M / OR-W2 2025600 / 2025610 / 2025620
Betriebsspannung: 220-240V V ~ 50/60 Hz
Maximale Leistung: 12 W / 18 W
Lichtquelle: SMD LED
Elektrische Schutzklasse: II
Schutzart: IP65
Material: ABS+PC

VORSICHT: 1. Die Installation sollte von einem qualifizierten Elektriker durchgeführt werden. 2. Bitte unterbrechen Sie vor der Installation des Geräts die Hauptstromversorgung. 3. Geeignet für die Montage auf brennbaren Oberflächen.

INSTALLATION: 1. Bohren Sie 3 Löcher in die Wand und befestigen Sie die Plastikteile. 2. Befestigen Sie die Leuchte mit Schrauben an der Wand. 3. Schließen Sie die Stromkabel ordnungsgemäß an die Klemmenblöcke an. 4. Schalten Sie den Strom ein.

PL

OPRAWA ZEWNĘTRZNA NATYKNOWA LED INSTRUKCJA

SPECYFIKACJA: Model: OR-W1 / OR-W1M / OR-W2 2025600 / 2025610 / 2025620
Napięcie robocze: 220-240 V ~ 50/60 Hz
Maksymalna moc: 12 W / 18 W
Źródło światła: LED SMD
Klasa ochrony elektrycznej: II
Stopień ochrony: IP65
Materiał: ABS + PC

OSTROŻNOŚĆ: 1. Instalację powinien wykonać wykwalifikowany elektryk. 2. Przed montażem oprawy należy odłączyć główne zasilanie. 3. Nadaj się do montażu na powierzchniach łatwopalnych.

INSTALACJA: 1. Przewieć 3 otwory w ścianie i przyczepić plastikowe elementy dyfuzyjne. 2. Przy pomocy oprawy do ściany za pomocą wkrętów. 3. Podłącz prawidłowo kable zasilające do bloków zaciskowych. 4. Włącz zasilanie.

ES

APARATO EXTERIOR LED DE SUPERFICIE INSTRUCCIÓN

ESPECIFICACIÓN: Model: OR-W1 / OR-W1M / OR-W2 2025600 / 2025610 / 2025620
Voltaje operativo: 220-240 V ~ 50/60 Hz
Potencia máxima: 12W / 18W
Fuente de luz: LED SMD
Clase de protección eléctrica: II
Protección de ingreso: IP65
Material: ABS + ordenador personal

PRECAUCIÓN: 1. La instalación debe realizarla un electricista calificado. 2. Antes de instalar el dispositivo, corte la alimentación principal. 3. Adecuado para montaje sobre superficies inflamables.

INSTALACIÓN: 1. Prepare 3 agujeros en la pared y fije las piezas de expansión de plástico. 2. Fije el aparato a la pared con tornillos. 3. Conecte correctamente los cables de alimentación en los bloques de terminales. 4. Encienda la alimentación.

PT

FIXAÇÃO EXTERIOR LED MONTADA NA SUPERFÍCIE INSTRUÇÃO

ESPECIFICAÇÃO: Model: OR-W1 / OR-W1M / OR-W2 2025600 / 2025610 / 2025620
Tensão operativa: 220-240 V ~ 50/60 Hz
Potência máxima: 12W / 18W
Fonte de luz: LED SMD
Classe de Proteção Elétrica: II
Proteção de entrada: IP65
Material: ABS + PC

CUIDADO: 1. A instalação deve ser feita por um electricista qualificado. 2. Antes de instalação do aparelho, desligue a alimentação principal. 3. Adequado para montagem em superfícies inflamáveis.

INSTALAÇÃO: 1. Faça 3 furos na parede e fixe as peças plásticas de expansão. 2. Fixe o aparelho na parede com parafusos. 3. Conecte os cabos de alimentação nos blocos terminais corretamente. 4. Ligue a energia.

SK

LED VONKAJŠIE ZARIADENIE NA POVRCHOVÁ MONTÁŽ NÁVOD

ŠPECIFIKÁCIA: Model: OR-W1 / OR-W1M / OR-W2 2025600 / 2025610 / 2025620
Operačné napätie: 220-240V ~ 50/60Hz
Maximálny výkon: 12W / 18W
Svetelný zdroj: SMD LED
Trieda elektrickej ochrany: II
Ochrana proti vlhnutiu: IP65
Materiál: ABS + PC

POZOR: 1. Inštaláciu by mal vykonať kvalifikovaný električár. 2. Pred inštaláciou zariadenia vypnite hlavné napájanie. 3. Vhodné na montáž na hoľnateľné povrchy.

INSTALÁCIA: 1. Vyvrtať 3 otvory na stenu a pripojiť plastové dilatčné diely. 2. Pripojiť zariadenie na stenu pomocou šroubov. 3. Správne pripojiť napájacie káble na svorkovnicu. 4. Zapnúť napájanie.

CZ

LED VENKOVNÍ SVÍTIDLO NA POVRCHOVÁ MONTÁŽ NÁVOD

SPECIFIKACE: Model: OR-W1 / OR-W1M / OR-W2 2025600 / 2025610 / 2025620
Operační napětí: 220-240V ~ 50/60Hz
Maximální výkon: 12W / 18W
Světelný zdroj: SMD LED
Třída elektrické ochrany: II
Ochrana proti vlhkosti: IP65
Materiál: ABS + PC

POZOR: 1. Instalaci by měl provést kvalifikovaný elektrikář. 2. Před instalací zařízení vypněte hlavní napájení. 3. Vhodné pro montáž na hořlavé povrchy.

INSTALACE: 1. Připravte 3 otvory na stěně a upevněte do nich plastové dilatční diely. 2. Upevněte svítidlo na stěnu pomocí šroubů. 3. Pripojte napájecí kabely ke svorkovnicím správně. 4. Zapněte napájení.



Yeşilköy Mah. Atatürk Cad. EGS Business Park B1-Blok Kat:8 No.:299-300 Bakırköy/İstanbul, TÜRKİYE
Tel : +90 212. 465 07 71 - 465 07 72 - 465 07 73
Fax: +90 212. 465 07 70
www.vitolighting.com
info@vitolighting.com



BIH

LED POVRŠINSKI VANJSKI UREDAJ UPUTSTVO

SPECIFIKACIJA: Model: OR-W1 / OR-W1M / OR-W2 2025600 / 2025610 / 2025620
Op. napon: 220-240V ~ 50/60Hz
Max snaga: 12W / 18W
Izvor svjetlosti: SMD LED
Klasa električne zaštite: II
Uzarna zaštita: IP65
Materijal: ABS+PC

OPREZ: 1. Instalaciju treba obaviti kvalifikovani električar. 2. Prije ugradnje uređaja, isključite glavno napajanje. 3. Pogodno za montažu na zapaljivim površinama.

INSTALACIJA: 1. Priprebiti 3 rupe na zidu i uvrstiti plastične komade za proširenje. 2. Priklopiti uređaj na zid vijcima. 3. Pravilno spojiti kablove za napajanje na terminalne blokove. 4. Uključiti napajanje.

AL

PAJISJE E JASHTME E MONTIUA R NË SIPERFACIE LED UDHËZIM

SPECIFIKIMI: Model: OR-W1 / OR-W1M / OR-W2 2025600 / 2025610 / 2025620
Op. Tension: 220-240V ~ 50/60Hz
Fuqja maksimale: 12 W / 18 W
Burimi i dritës: SMD LED
Klasa e mbrojtjes elektrike: II
Mbrojtja nga deqimet: IP65
Materiali: ABS + PC

KUIDES: 1. Instalimi duhet të bëhet nga një elektrikçi i kualifikuar. 2. Paraqpara instalimit të pajisjes, ju lutemi ndalojtenit furnimin e energjisë. 3. I përnatshëm për montim në sipërfaqe të ndezshme.

INSTALIMI: 1. Shpron 3 vrima në mur dhe fiksini pjesët plastike të zgjerimit. 2. Fiksini objektin në mur me vija. 3. Lidhni siç duhet kabllo të furnimit në blloqet e terminalëve. 4. Ndizni furnimin.

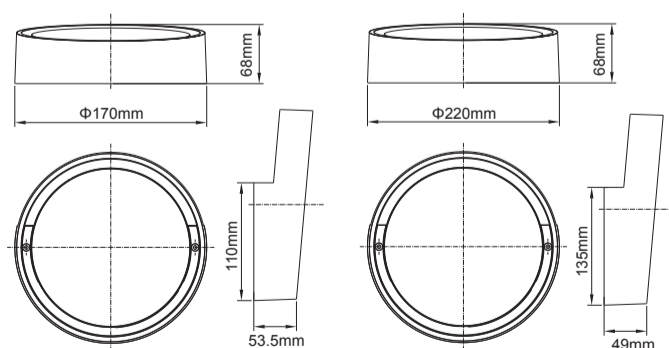
MK

LED POVRŠINSKI NADVOREŠEN FILMAM INSTRUKCIJA

SPECIFIKACIJA: Model: OR-W1 / OR-W1M / OR-W2 2025600 / 2025610 / 2025620
Opisna Napon: 220-240V ~ 50/60Hz
Maksimalna moć: 12 W / 18 W
Izvor na svetlosti: SMD LED
Klasa na električnoj zaštiti: II
Štazilita od deqalovanja: IP65
Materijal: ABS+PC

VNIMANJE: 1. Instalaciju treba obaviti kvalificirani električar. 2. Pred postavljanje na tlo, ve molimo ostanete do glavnog napajavanja. 3. Pogodan za montiranje na zapaljivim površinama.

INSTALACIJA: 1. Pripremiti 3 rupe na zidu i fiksirati je plastične elemente proširenja. 2. Pričvrstiti na zid pomoću vijaka. 3. Pravilno povezati kablove za napajanje na priključne blokove. 4. Uključiti napajanje.



2025600 2025610 2025620
WARNING! Sensor sensitivity may slightly be effected by weather conditions.
Sensor DETECTION DISTANCE 4-6M DETECTION ANGLE >150° 60-75s 5-2000LUX

Installation manual for BIH, AL, and MK. Includes diagrams for mounting on a wall, connecting wires, drilling holes, and locking the junction box. Includes icons for IP65, SMD LED, and other features.

PROIZVEDENO U KIJAIU
PANLIGHT INTERNATIONAL LIGHTING CO., LIMITED
10F, 271 HUSHUNAN ROAD, HANGZHOU, CHINA
ВНОСИТЕЛ: ВИТО ЕВРОПА ООД
АДРЕС: Гр. София ул. Източна Тангента 102 ет.4
ТЕЛЕФОН: +359 2 434 15 74
ДАТА НА ПРОИЗВОДСТВО (МЕСЕЦ/ГОДИНА): 03/24

СИНДЕ ÜRETİLMİŞTİR
PANLIGHT INTERNATIONAL LIGHTING CO., LIMITED
10F, 271 HUSHUNAN ROAD, HANGZHOU, CHINA
İTHALATÇI: RAINAS ELEKTRİK VE AYDINLATMA MALZ.İMAL. VE SAN.TİC.LTD.ŞTİ.
ADRES: YEŞİLKÖY MAH. ATATÜRK CAD. EGS BUSINESS PARK BLOKLARI NO:12 B1 8 KAT NO 299-300 BAKIRKÖY/İSTANBUL
TELEFON:0212 886 3520
ÜRETİM TARİHİ (AY/YIL):03/24

СДЕЛАНО В КИТАЕ
PANLIGHT INTERNATIONAL LIGHTING CO., LIMITED
10F, 271 HUSHUNAN ROAD, HANGZHOU, CHINA
ИМПОРТЕР: ТОО "Vito Kazakhstan (Вито Казахстан)"
АДРЕС: пр. Райынбека 348/4 офис 307 (БЦ "Аспара")