

DALLAS

instrukcja do produktów o numerach katalogowych:
315960

Sanico Electronics Polska Sp. z o.o., ul. Okólna 45, 05-270 Marki
sanico@sanico.com.pl; www.sanico.com.pl
tel. +48 22 744 20 50

Zapoznaj się z instrukcją. Zachowaj do wykorzystania w przyszłości.

- PL -

PRZEZNACZENIE / ZASTOSOWANIE

Produkt przeznaczony do stosowania w gospodarstwach domowych i ogólnego przeznaczenia. Użytkować wewnątrz lub na zewnątrz pomieszczeń.

MONTAŻ I BEZPIECZEŃSTWO

Przed przystąpieniem do montażu zapoznaj się z instrukcją. **Montaż powinna wykonać osoba posiadająca odpowiednie uprawnienia.** **Wszelkie czynności wykonywać przy odłączonym zasilaniu.** Należy zachować szczególną ostrożność.

Schemat montażu: patrz ilustracje. Przed pierwszym użyciem należy upewnić się, co do prawidłowego mocowania mechanicznego i podłączenia elektrycznego. Wyrób może być przyłączony do sieci zasilającej, która spełnia standardy jakościowe energii określone prawem. Stosować odpowiednio dobrane średnice przewodów zasilających oraz ich rodzaj.

Urządzenie i jego akcesoria nie są zabawkami. Nie dawaj ich do zabawy małym dzieciom, ponieważ mogą one zrobić krzywdę sobie lub innym lub uszkodzić urządzenie. Urządzenie, wszystkie jego części oraz akcesoria należy przechowywać w miejscu niedostępnym dla małych dzieci.

Niestosowanie się do zaleceń niniejszej instrukcji może

doprowadzić np. do powstania pożaru, poparzeń, porażenia prądem elektrycznym, obrażeń fizycznych oraz innych szkód materialnych i niematerialnych.

Nigdy nie dotykaj produktu ani przewodów elektrycznych mokrymi rękami. W przypadku uszkodzenia przewodu lub innych elementów elektrycznych natychmiast odłącz produkt od zasilania i skontaktuj się z wykwalifikowanym elektrykiem. Niedopuszczalne jest użytkowanie wyrobu uszkodzonego lub niekompletnego.

Zainstaluj oświetlenie w stabilnym miejscu, aby uniknąć przewrócenia, upadku lub poluzowania. Upewnij się, że mocowania są odpowiednio dokręcone.

Instaluj oświetlenie w miejscu oddalonym od źródeł wody, takich jak fontanny, baseny czy zbiorniki wodne, aby zminimalizować ryzyko zwarcia elektrycznego.

Upewnij się, że konstrukcja miejsca montażu jest wystarczająco wytrzymała, aby utrzymać ciężar lampy. Używaj wyłącznie żarówek, których moc nie przekracza zalecanej przez producenta mocy maksymalnej.

Załączone kołki i wkręty do montażu lampy są przeznaczone do podłoża o strukturze pełnej (beton, cegła pełna). Do mocowania lampy zawsze należy używać

elementów mocujących odpowiednich do podłoża.

Nie dokonuj żadnych modyfikacji produktu. Skutkuje to utratą gwarancji i powoduje potencjalne ryzyko utraty zdrowia, np. porażenie prądem.

ZALECENIA EKSPLOATACYJNE / KONSERWACJA

Konserwację wykonuj przy odłączonym zasilaniu po wystygnięciu wyrobu. Regularnie czyść. Nie używaj chemicznych środków czyszczących. Regularnie sprawdzaj czy produkt nie jest uszkodzony. Nie zakrywaj wyrobu. Zapewnij swobodny dostęp powietrza. Wyrób może nagrzewać się do podwyższonej temperatury. Wyrób zasilaj wyłącznie napięciem znamionowym lub zakresem podanych napięć.

Podczas instalacji i konserwacji używaj rękawic ochronnych, aby uniknąć skaleczeń na ewentualnych ostrych krawędziach lub uszkodzonych elementach.

OCHRONA ŚRODOWISKA *

Dbaj o czystość i środowisko. Należy segregować odpady poopakowaniowe. Symbol przekreślonego kosza na śmieci umieszczany na sprzęcie, opakowaniu lub dokumentach do niego dołączonych oznacza, że produktu nie wolno wyrzucać łącznie z innymi odpadami pod karą grzywny. Zużyty sprzęt może zawierać substancje posiadające

właściwości trujące i rakotwórcze, niebezpieczne dla zdrowia i życia ludzi, ponadto zatruwające glebę oraz wody gruntowe. Wyroby tak oznakowane wymagają specjalnej formy przetwarzania, w szczególności odzysku, recyklingu i/lub unieszkodliwiania. Informacje na temat punktów zbierania/odbioru udzielają władze lokalne, firmy utylizacyjne lub sprzedawcy tego rodzaju sprzętu. Zużyty sprzęt może zostać również oddany do sprzedawcy, w przypadku zakupu nowego wyrobu w ilości nie większej niż nowy kupowany sprzęt tego samego rodzaju. Każde gospodarstwo domowe spełnia ważną rolę w łańcuchu odzyskiwania ponownego surowców wtórnych, co za tym idzie recyklingu zużytego sprzętu. Odpowiednie zachowanie kształtuje odpowiednie postawy dla zachowania wspólnego dobra jakim jest środowisko naturalne. Powyższe zasady dotyczą obszaru Unii Europejskiej.

GWARANCJA

Gwarancja obowiązuje zgodnie z obowiązującymi przepisami, pod warunkiem okazania dowodu zakupu. Chcąc zapewnić Państwu jak najlepsze użytkowanie naszych produktów wydłużyliśmy gwarancję do 3 lat. Warunkiem zastosowania gwarancji jest zainstalowanie, używanie i utrzymywanie

nie produktu zgodnie z zaleceniami zapisanymi w instrukcji obsługi. Uszkodzenia mechaniczne niezależnie od producenta/dostawcy (takie jak np. rozdarcia, obtarcia, rozcięcia, pęknięcia czy inne powstałe na skutek np. upadku czy uderzenia) nie podlegają gwarancji.

- CZ - URČENÍ / POUŽITÍ

Výrobek je určen pro použití v domácnosti a pro všeobecné použití. Používejte uvnitř nebo venku.

INSTALACE A BEZPEČNOST

Před zahájením montáže se seznam s návodem.

Montáž by měla provádět oprávněná osoba.

Veškeré činnosti provádět při vypnutém napájení. Je nutné dodržet ostrážitost. Schéma montáže: viz ilustrace. Před prvním použitím se ujistit, zda mechanické připevnění a elektrické připojení jsou správně provedené. Výrobek může být připojen k takové napájecí síti, která splňuje standardní jakostní normy podle předpisů. Používat správně zvolené průměry napájecích linek.

Zařízení a jeho příslušenství nejsou hračky. Neděvejte je malým dětem na hraní, protože by mohly ublížit sobě nebo ostatním nebo poškodit zařízení. Zařízení, všechny jeho části a příslušenství by měly být uchovávaný mimo dosah malých dětí.

Neododržování pokynů tohoto návodu může zapříčinit požár, opaření, zranění elektrickým proudem, fyzická zranění a jiné hmotné i nehmotné škody.

Nikdy se nedotýkejte výrobku ani elektrických kabelů mokřými rukama. Pokud dojde k poškození kabelu nebo jiných elektrických součástí, okamžitě odpojte produkt od zdroje napájení a kontaktujte kvalifikovaného elektrikáře. Je nepřijatelné používat poškozený nebo nekompletní výrobek.

Nainstalujte osvětlení na stabilní místo, aby se zabránilo převrácení, pádu nebo uvolnění. Ujistěte se, že jsou upevňovací prvky řádně utaženy.

Instalujte osvětlení daleko od vodních zdrojů, jako jsou fontány, bazény nebo nádrže, abyste minimalizovali riziko elektrického zkratu. Ujistěte se, že stropní konstrukce (nebo jiné místo montáže) je dostatečně pevná, aby unesla hmotnost lampy.

Používejte pouze žárovky, které nepřekračují maximální výkon doporučený výrobcem. Příložené hmoždinky a šrouby pro montáž svítdla jsou určeny pro pevné povrchy (beton, plná cihla). K připevnění lampy vždy používejte upevňovací prvky vhodné pro daný povrch. Neprovádějte na výrobku žádné úpravy. Zrušte tak platnost záruky a hrozí váš potenciální zdravotní rizika, například úraz elektrickým proudem.

POKYNY K PROVOZU/ ÚDRŽBA

Údržbu provádějte s odpojeným napájením pro vychladnutí produktu. Čistěte pravidelně. Nepoužívejte chemické čisticí prostředky. Výrobek pravidelně kontrolujte, zda není poškozen. Výrobek nezakrývejte. Zajistěte volný přístup vzduchu. Výrobek se může zahřát na

zvýšené teploty. Výrobek provozujte pouze při jeho jmenovitém napětí nebo v rozsahu specifikovaných napětí.

Při instalaci a údržbě používejte ochranné rukavice, abyste zabránili požaráni na případných ostrých hranách nebo poškozených součástech.

OCHRANA ŽIVOTNÍHO PROSTŘEDÍ *

Dbejte na čistotu a životní prostředí. Odpad z obalů by měl být tříděn. Symbol přeškrtnuté popelnice na zařízení, obalu nebo k němu připojených dokumentech znamená, že výrobek nesmí být likvidován s jiným odpadem pod pokutou. Použité vybavení může obsahovat látky, které mají toxické a karcinogenní vlastnosti, jsou nebezpečné pro lidské zdraví a životy a mohou také kontaminovat půdu a podzemní vody. Takto označené produkty vyžadují zvláštní formu zpracování, zejména obnovu, recyklaci a/nebo likvidaci. Informace o sběrných/odkládacích místech poskytují místní úřady, společnosti zabývající se likvidací odpadu nebo prodejci takového zařízení. Použité zařízení může být také vráceno prodávajícímu, pokud nákup nového výrobku nepřesáhne množství zakoupeného nového zařízení stejného typu. Každá domácnost hraje důležitou roli v řetězci zpětného získávání druhotných surovin, potažmo recyklace použitých zařízení. Vhodné chování formuje vhodné postoje k zachování obecného dobra, kterým je přirozené prostředí. Výše uvedená pravidla platí pro Evropskou unii.

ZÁRUKA

Záruka je platná v souladu s platnými předpisy, pokud je předložen doklad o koupi. Abychom zajistili co nejlepší využití našich produktů, prodloužili jsme záruku na 3 let. Záruka je platná pouze v případě, že je výrobek instalován, používán a udržován v souladu s pokyny v uživatelské příručce. Mechanické poškození mimo kontrolu výrobce/dodavatele (jako jsou trhliny, oděry, řezné rány, praskliny nebo jiné poškození způsobené například pádem nebo nárazem) není kryto zárukou.

- DE -

VERWENDUNG / ANWENDUNG

Das Produkt ist für den Hausgebrauch und allgemeine Zwecke bestimmt. Für den Einsatz im Innen- und Außenbereich.

INSTALLATION UND SICHERHEIT

Lesen Sie vor der Montage die Anleitung. **Die Montage sollte von einer Person durchgeführt werden, welche die erforderliche Befugnis hat. Alle Tätigkeiten sind bei abgeschalteter Energieversorgung durchzuführen.**

Besondere Vorsicht ist zu wahren. Montageschema: s. Zeichnungen. Vor der Inbetriebnahme muss die ordnungsgemäße mechanische Befestigung und der elektrische Anschluss geprüft werden. Das Produkt kann an ein Elektrizitätsnetz angeschlossen werden, das die gesetzlich festgelegten Energiestandards erfüllt. Verwenden Sie richtig ausgewählte Durchmesser von Stromkabeln und deren Typ.

Das Gerät und sein Zubehör sind kein Spielzeug. Geben Sie sie nicht an kleine Kinder zum Spielen weiter, da diese sich selbst oder anderen schaden oder das Gerät beschädigen könnten. Das Gerät sowie alle seine Teile und Zubehörteile sollten außerhalb der Reichweite von kleinen Kindern aufbewahrt werden. Die Nichtbeachtung der Empfehlungen der vorliegenden Hinweise kann u.a. zu Bränden, Verbrennungen, Stromschlägen, physischen Verletzungen und anderen materiellen und immateriellen Schäden führen. Berühren Sie das Produkt oder die Stromkabel

niemals mit nassen Händen. Wenn das Kabel oder andere elektrische Komponenten beschädigt sind, trennen Sie das Produkt sofort von der Stromversorgung und wenden Sie sich an einen qualifizierten Elektriker. Die Verwendung eines Beschädigten oder unvollständigen Produkts ist nicht zulässig. Installieren Sie die Beleuchtung an einem stabilen Ort, um ein Umkippen, Herunterfallen oder Lösen zu vermeiden. Stellen Sie sicher, dass die Befestigungselemente richtig festgezogen sind.

Installieren Sie die Beleuchtung entfernt von Wasserquellen wie Springbrunnen, Pools oder Stauseen, um das Risiko eines Kurzschlusses zu minimieren.

Stellen Sie sicher, dass die Deckenstruktur (oder ein anderer Montageort) stabil genug ist, um das Gewicht der Lampe zu tragen.

Verwenden Sie nur Glühbirnen, deren Leistung die vom Hersteller empfohlene Maximalleistung nicht überschreitet.

Die mitgelieferten Dübel und Schrauben zur Befestigung der Leuchte sind für den Einsatz auf festem Untergrund (Beton, Vollziegel) vorgesehen. Benutzen Sie zur Befestigung der Lampe immer für den Untergrund geeignete Befestigungsmittel.

Nehmen Sie keine Änderungen am Produkt vor. Dies führt zum Erlöschen der Garantie und kann zu Gesundheitsrisiken wie Stromschlägen führen.

BETRIEBSHINWEISE / WARTUNG

Führen Sie Wartungsarbeiten bei abgeschalteter Stromversorgung durch, nachdem das Produkt abgekühlt ist. Regelmäßig reinigen. Verwenden Sie keine chemischen Reinigungsmittel. Überprüfen Sie das Produkt regelmäßig auf Beschädigungen. Decken Sie das Produkt nicht ab. Sorgen Sie für freien Luftzugang. Das Produkt kann sich auf erhöhte Temperaturen erhitzen. Betreiben Sie das Produkt nur mit seiner Nennspannung oder innerhalb des angegebenen Spannungsbereichs.

Tragen Sie bei der Montage und Wartung Schutzhandschuhe, um Schnitte an möglichen scharfen Kanten oder beschädigten Bauteilen zu vermeiden.

UMWELTSCHUTZ *

Achten Sie auf Sauberkeit und die Umwelt. Verpackungsmüll sollte getrennt werden. Das Symbol einer durchgestrichenen Mülltonne auf Geräten, Verpackungen oder daran angebrachten Dokumenten bedeutet, dass das Produkt bei drohender Geldbuße nicht zusammen mit anderem Abfall entsorgt werden darf. Altgeräte können Stoffe enthalten, die toxisch und krebserregend sind, eine Gefahr für die menschliche Gesundheit und das Leben darstellen und außerdem Boden und Grundwasser verunreinigen können. Derart gekennzeichnete Produkte bedürfen einer besonderen Behandlung, insbesondere einer Rückgewinnung, Wiederverwertung und/oder Entsorgung. Informationen zu Sammel-/Rückgabestellen erhalten Sie bei Ihren Kommunen, Entsorgungsunternehmen oder Händlern entsprechender Geräte. Eine Rückgabe gebrauchter Geräte an den Verkäufer ist ebenfalls möglich, sofern der Kauf eines Neugerätes die Menge des Kaufs eines Neugerätes gleichen Typs nicht übersteigt. Jeder Haushalt spielt in der Kette der Sekundärrohstoffgewinnung und damit der Wiederverwertung von Altgeräten eine wichtige Rolle. Angemessenes Verhalten prägt entsprechende Einstellungen zum Erhalt des Gemeinguts,

nämlich der natürlichen Umwelt. Die oben genannten Regeln gelten für die Europäische Union.

GARANTIE

Die Garantie gilt nach den geltenden Bestimmungen, sofern der Kaufbeleg vorgelegt wird. Um Ihnen den bestmöglichen Nutzen aus unseren Produkten zu gewährleisten, haben wir die Garantie auf 3 Jahre verlängert. Die Garantie ist nur gültig, wenn das Produkt entsprechend den Anweisungen im Benutzerhandbuch installiert, verwendet und gewartet wird. Mechanische Schäden, die außerhalb der Kontrolle des Herstellers/Lieferanten liegen (wie Risse, Abschürfungen, Schnitte, Sprünge oder andere Schäden, die beispielsweise durch einen Sturz oder Aufprall entstehen), sind nicht von der Garantie abgedeckt.

- EE -

TEEMÄRK / RAKENDUS

Ees on mõeldud koduseks ja üldotstarbelineks kasutamiseks. Kasutage sise- või välitingimustes.

PAIGALDAMINE JA OHUTUS

Enne kokupanemise tööde asumist tutvuge kasutamisejuhendiga. **Monteerimistöösid peab sooritama vastavalt kvalifikatsioone omav isik. Igasugu tehinguid sooritada väljalülitatud toitevoolul korral.** Tuleb säilitada erilised ettevaatlikkuse vahendid. Monteerimise skeem: vaata illustatsiooni. Enne esimest kasutamist tuleb ülekontrollida seade õigepäraselt mehaaniliselt kinnitust ja elektrilist ühendust. Seade võib olla ühendatud tootlustus energivõrguga, mis täidab seaduse poolt ettenähtud energia kvaliteedid normid. Kasutage õigesti valitud läbimõõduga toitejuhtmeid ja nende tüüpi.

Seade ja selle tarvikud ei ole mänguasjad. Ärge andke neid väikestele lastele mängimiseks, kuna need võivad ennast või teisi kahjustada või seadet kahjustada. Seade, kõik selle osad ja tarvikud tuleb hoida väikelastele kättesaamatus kohas.

Käesoleva käsiraamatus toodud soovitusid eiramine, võivad põhjustada näiteks tulekahju, põletushaavu, elektrilööki, füüsilisi vigastusi ja muid kahjustusi nii materiaalseid ja immateriaalseid.

Ärge kunagi puudutage toodet ega elektrijuhtmeid märgade kätega. Kui juhe või muud elektrilised komponendid on kahjustatud, ühendage toode viivitamatult tootjavõrgust laht ja võtke ühendust kvalifitseeritud elektrikuga.

Kahjustatud või mittekompaktsed toote kasutamine on vastuvõetamatu. Paigaldage valgustus stabiilsesse kohta, et vältida ümberkukkumist, kukkumist või lahtitulekut. Veenduge, et kinnitused on korralikult pingutatud.

Paigaldage valgustus veeallikatest, nagu pürskkaevud, basseinid või veehoidlad, eemale, et minimeerida elektrilühiste ohtu. Veenduge, et lae konstruktsioon (või muu paigalduskoht) on piisavalt tugev, et lambi raskust taluda.

Kasutage ainult selliseid lambipirn, mis ei ületa tootja soovitatud maksimaalset võimsust. Kaasas olevad tüübid ja kruvid lambi paigaldamiseks on mõeldud täisstruktuuriga pindadele (betoon, täistellis). Kasutage lambi kinnitamiseks alati pingana sobivaid kinnitusevahendeid.

Ärge tehke tootele mingeid muudatusi. See tühistab garantii ja tekitab terviseriske, näiteks elektrilöögi.

EKSPLUAATSIOONILISED / HOOLDUS SOOVITUSED

Pärast toote jahtumist tehke hooldust lahti ühendatud toiteallikaga. Puhastage regulaarselt. Ärge kasutage keemilisi puhastusvahendeid. Kontrollige toodet regulaarselt kahjustuste suhtes. Ärge katke toodet. Tagada vaba juurdepääs õhule. Toode võib kuumeneda kõrgendatud temperatuurini. Kasutage toodet ainult selle nimipingel või määratud pingevahemikus. Kasutage paigaldamise ja hoolduse ajal kaitsekindaid, et vältida löökeid võimalikele teravatele servadele või kahjustatud komponentidele.

KEKONNKAITSE *

Hooldite puhtuse ja keskkonna eest. Pakendijäätmed tuleks liigitada. Läbikriipsutatud rätastega prügistasi sümbol seadmel, pakendil või sellele lisatud dokumentidel tähendab, et toodet ei tohi trahviga koos muude jäätmetega visata. Kasutatud seadmed võivad sisaldada mürgiste ja kantserogeenste omanduste aineid, mis on ohtlikud inimeste tervisele ja elule ning võivad saastada ka pinnast ja põhjavett. Sellisel märgistatud tooted vajavad erilist töötlemisviisi, eelkõige taaskasutamist, ringlussevõttu ja/või kõrvaldamist. Teavet kogumise -väljaandmiskohtade kohta annavad kohaliku omavalitsused, jäätmeäritusettevõtte või selliste seadmete jaemüüjad. Kasutatud seadmeid võib müüjale tagastada ka juhul, kui uue toote ost ei ületa osetud sama tüüpi uute seadmete kogust. Iga majapidamine mängib olulist rolli teise tootmise taaskasutamise ja seega ka kasutatud seadmete taaskasutamise ahelas. Sobiv käitumine kujundab sobivaid hoiakuid ühise hüve, milleks on looduskeskkond, säilitamiseks. Üaltoodud reeglid kehtivad Euroopa Liidus.

GARANTII

OSTOTÜENDI esitamisel kehtib garantii vastavalt kehtivatele eeskirjadele. Meie toodete parima võimaliku kasutamise tagamiseks oleme pikendanud garantii 3 aastani. Garantii kehtib ainult juhul, kui toode on paigaldatud, kasutatud ja hooldatud vastavalt kasutusjuhendist toodud juhistele. Tootja/tarnija kontrolli alt väljas olevad mehaanilised kahjustused (näiteks rebendid, hõõrdumised, löiked, praod või muud kahjustused, mis on tekkinud näiteks kukkumise või löögi tagajärjel) ei kuulu garantii alla.

- FI -

TARKOITUKSET / SOVELLUTUKSET

Tuote on tarkoitettu kotitalous- ja yleiskäyttöön. Käytä sisällä tai ulkona.

ASENNUS JA TURVALLISUUS

Lue alla olevat ohjeet ennen asennuksen aloittamista. **Ainoastaan asianmukaisesti valuttuun henkilöön pitäisi suorittaa asennuksen. Kaikkia toimenpiteitä on suoritettava virran ollessa katkaistuna.** On toimittava erittäin varovasti. Asennuskaava: katso kuvan. Ennen käyttöönottoa varmista, että kiinnitys ja sähköliitäntä on suoritettu oikein. Tuotetta on kytkettävä ainoastaan sellaiseen sähköverkkoon, joka täyttää laissa määrättyjä sähköstandardia. Käytä oikein valittuja virtakaapeleiden halkaisijat ja niiden tyyppi. Laite ja sen lisävarustet eivät ole leluja. Älä anna niitä pienten lasten leikkiä, sillä ne voivat vahingoittaa itseään tai muita tai vahingoittaa laitetta. Laite, kaikki sen osat ja lisävarustet tulee säilyttää poissa pienten lasten ulottuvilta. Tämän käyttöohjeen määräyksiä laiminlyönti voi aiheuttaa esim. tulipalon, palovamman,

sähköiskun, loukkautumisen sekä muita aineellisia ja aineettomia vahinkoja.

Älä koskaan kosketa tuotetta tai sähköjohtoja märin käsin. Jos johto tai muut sähkökomponentit ovat vaurioituneet, irrota tuote välittömästi virtalähteestä ja ota yhteyttä pätevään sähköasentajaan. Ei ole hyväksyttävää käyttää vaurioitunutta tai epätäydellistä tuotetta. Asenna valaistus vakaseen paikkaan välttääksesi kaatumisen, putoamisen tai irtoamisen. Varmista, että kiinnikkeet on kiristetty kunnolla.

Asenna valaistus etäälle vesilähteistä, kuten suihkulähteistä, uima-alaita tai vesialtaista sähköikoskulkujen riskin minimoimiseksi.

Varmista, että kattorakenteen (tai muu asennuspaikka) on riittävän vahva kantamaan lampun painon.

Käytä vain hkeulampuja, jotka eivät ylitä valmistajan suosittelemaa enimmäistehoä.

Mukana tulevat tapit ja ruuvit lampun kiinnitystä varten on tarkoitettu kiinteärakenteisille pinnoille (betoni, massiivitiili). Käytä aina pintaan sopivia kiinnikkeitä lampun kiinnittämiseen.

Älä tee tuotteeseen mitään muutoksia. Tämä mätöi takuun ja aiheuttaa terveysriskejä, kuten sähköiskun.

KÄYTTÖSUOSITUKSET / HUOLTO

Suorita huolto katkaisutuna virtalähteestä, kun tuote on jäähtynyt. Puhdista säännöllisesti. Älä käytä kemiallisia puhdistusaineita. Tarkista tuote säännöllisesti vaurioiden varalta. Älä peitä tuotetta. Varmista ilman vapaa pääsy. Tuote voi kuumentua korkeisiin lämpötiloihin. Käytä tuotetta vain sen nimellisjännitteellä tai määritetyllä jänniteluella.

Käytä suojakäsineitä asennuksen ja huollon aikana välttääksesi viiltoja mahdollisiin teräviin reunoihin tai vaurioituneisiin osiin.

YMPÄRISTÖSUOJELU *

Huolehdi siisteydestä ja ympäristöstä.

Pakkauksjätteet tulee lajitella. Laiteessa, pakkauksessa tai siihen liitetyissä asiakirjoissa oleva ylivuotavin roskakori-symboli tarkoittaa, että tuotetta ei saa hävittää muiden jätteiden mukana sakolla. Käytetyt laitteet voivat sisältää aineita, joilla on myrkyllisiä ja syöpää aiheuttavia ominaisuuksia, jotka ovat vaarallisia ihmisten terveydelle ja hengelle ja voivat myös saastuttaa maaperää ja pohjavettä. Näin merkityt tuotteet vaativat erityisen käsittelytavan, erityisesti talteenoton, kierrätyksen ja/tai hävittämisen. Paikalliset viranomaiset, jätahuoltoyritykset tai tällaisien laitteiden jälleenmyyjät antavat tietoa keräys-/palautuspisteistä. Myös käytetyt laitteet voidaan palauttaa myyjälle, jos uuden tuotteen hankinta ei ylitä samantyyppisten uusien ostettujen laitteiden määrää. Jokaisella kotitaloudella on tärkeä rooli uusioraaka-aiden talteenottokeijussa ja sitä kautta käytettyjen laitteiden kierrätyksessä. Asianmukainen käyttäytyminen muova asianmukaisia asenteita yhteisen hyvän eli luonnonympäristön säilyttämiseen. Yllä olevat säännöt koskevat Euroopan unionia.

TAKUU

Takuu on voimassa sovellettavien määräysten mukaisesti, mikäli ostokuitti esitetään. Varmistaaksemme, että saat tuotteidemme parhaan mahdollisen käytön, olemme pidentäneet takuun 3 vuoteen. Takuu on voimassa vain, jos tuote on asennettu, käytetty ja huollettu käyttöohjeen ohjeiden mukaisesti. Valmistajan/toimitajan vaikutusmahdollisuuksien ulkopuolella olevat mekaaniset vauriot (kuten repeämät, hankaumat, viillot, halkeamat tai muut esimerkiksi putoamisesta tai iskusta

johtuvat vauriot) eivät kuulu takuun piiriin.

- GB -

INTENDED USE / APPLICATION

The product is intended for use in households and for general purposes. Use indoors or outdoors.

INSTALLATION AND SAFETY

Read the manual before mounting. **Mounting should be performed by an appropriately qualified person. Any activities to be done with disconnected power supply.** Exercise particular caution. Mounting diagram: see pictures. Check for proper mechanical fastening and connection to electrical power prior to first use. The product can be connected to a supply network which meets energy quality standards as prescribed by law. Use appropriate diameters of the power leads.

The device and its accessories are not toys. Do not give them to small children to play with, as they may harm themselves or others or damage the device. The device, all its parts and accessories should be kept out of the reach of small children.

Failure to follow these instructions may result in e.g. fire, burns, electrical shock, physical injury and other material and non-material damage. Never touch the product or electrical cords with wet hands. If the cord or other electrical components are damaged, immediately disconnect the product from the power supply and contact a qualified electrician. It is not allowed to use a damaged or incomplete product.

Install the lighting in a stable place to avoid tipping, falling or loosening. Make sure that the fasteners are properly tightened.

Install the lighting in a place away from water sources such as fountains, pools or water tanks to minimize the risk of electrical short circuits. Make sure the ceiling structure (or other mounting location) is strong enough to support the weight of the lamp.

Only use light bulbs that do not exceed the manufacturer's recommended maximum wattage.

The included plugs and screws for mounting the lamp are designed for solid-structured surfaces (concrete, solid brick). Always use fasteners suitable for the surface to mount the lamp. Do not make any modifications to the product. This will void the warranty and create potential health risks, such as electric shock.

USAGE GUIDELINES / MAINTENANCE

Perform maintenance with the power supply disconnected after the product has cooled down. Clean regularly. Do not use chemical cleaning agents. Regularly check the product for damage. Do not cover the product. Provide free access to air. The product can heat up to an elevated temperature. Only supply the product with the rated voltage or the range of specified voltages. Use protective gloves during installation and maintenance to avoid cuts on any sharp edges or damaged elements.

ENVIRONMENTAL PROTECTION *

Take care of cleanliness and the environment. Packaging waste should be segregated. The crossed-out waste bin symbol placed on equipment, packaging or documents attached to it means that the product must not be disposed of with other waste under penalty of a fine. Used equipment may contain substances with toxic and carcinogenic properties, hazardous to human health and life, and also contaminating soil and groundwater. Products marked in this

way require a special form of processing, in particular recovery, recycling and/or disposal. Information on collection/collection points is provided by local authorities, waste disposal companies or sellers of such equipment. Used equipment can also be returned to the seller, in the case of purchasing a new product in an amount not greater than the new equipment of the same type purchased. Every household plays an important role in the chain of recovery of secondary raw materials, and consequently recycling used equipment. Appropriate behavior shapes appropriate attitudes towards preserving the common good, which is the natural environment. The above principles apply to the area of the European Union.

WARRANTY

The warranty is valid in accordance with applicable regulations, provided that proof of purchase is presented. In order to provide you with the best possible use of our products, we have extended the warranty to 3 years. The condition for applying the warranty is the installation, use and maintenance of the product in accordance with the recommendations written in the user manual. Mechanical damage beyond the control of the manufacturer/supplier (such as tears, abrasions, cuts, cracks or other damage resulting from, for example, a fall or impact) is not covered by the warranty.

- HR -

NA MENA / UPOTREBA

Proizvod je namijenjen za uporabu u kućanstvu i za opće namjene. Koristite u zatvorenom ili na otvorenom.

INSTALACIJA I SIGURNOST

Pre početka montaže pročitajte uputstvo.

Montažu po mogućnosti mora da vrši stručno lice. Sve radnje obavljajte nakon isključenja

napajanja. Sačuvajte posebnu opreznost. Šema montaže: gledajte slike. Pre prvog puštanja u rad proverite je li proizvod montiran i priključen na struju na pravilan način. Proizvod može biti priključen na napojnu mrežu koja zadovoljava zakonski određene standarde za kvalitet električne energije. Koristite pravilno odabrane promjere energetskih kabela i njihovu vrstu.

Uredaj i njegova dodatna oprema nisu igračke. Nemojte ih davati maloj djeci da se s njima igraju jer mogu ozlijediti sebe ili druge ili oštetiti uredaj. Uredaj, sve njegove dijelove i dodatke treba držati izvan dohvata male djece.

Nepridržavanje toga uputstva može dovesti do požara, opekotine, udara struje, telesne povrede, te druge materijalne i nematerijalne štete.

Nikada ne dirajte proizvod ili električne kablove mokrim rukama. Ako su kabel ili kablovi električne komponente oštećene, odmah isključite proizvod iz napajanja i obratite se kvalificiranom električaru. Neprihvatljivo je koristiti oštećeni ili nepotpun proizvod.

Postavite rasvjetu na stabilno mjesto kako biste izbjegli prevrtanje, pad ili obavljanje. Proverite jesu li pričvršni elementi dobro zategnuti.

Postavite rasvjetu daleko od izvora vode kao što su fontane, bazeni ili rezervoari kako biste smanjili rizik od kratkog spoja.

Proverite je li stropna konstrukcija (ili drugo mjesto za montažu) dovoljno jaka da izdrži težinu svjetiljke. Koristite samo žarulje koje ne prelaze maksimalnu snagu koju preporučuje proizvođač. Prihozeni tipli i vijci za montažu svjetiljke namijenjeni su površinama čvrste strukture (beton, puna cigla). Za pričvršćivanje svjetiljke

uvijek koristite spojnice prikladne za površinu. Ne vršite nikakve preinake na proizvodu. To će poništiti jamstvo i stvoriti potencijalne zdravstvene rizike, poput strujnog udara.

PREPORUKE U VEZI EKSPLOATACIJE / KONZERVACIJA

Izvršite održavanje sa isključenim napajanjem nakon što se proizvod ohladi. Čistite redovito. Nemojte koristiti kemikalije sredstva za čišćenje. Redovito provjeravajte ima li na proizvodu oštećenja. Nemojte prekrivati proizvod. Osigurajte slobodan pristup zraku. Proizvod se može zagrijati do povišenih temperatura. Proizvod koristite samo pri nazivnom naponu ili unutar navedenog raspona napona. Koristite zaštitne rukavice tijekom postavljanja i održavanja kako biste izbjegli posjekotine na mogućim ostrim rubovima ili oštećenje komponente.

ZAŠTITA ŽIVOTNE SREDINE *

Brinte o čistoći i okolišu. Ambalažni otpad treba odvojati. Simbol prekržižene kante za smeće na opremi, pakiranju ili dokumentima koji su u nju pričvršćeni znači da se proizvod ne smije odlagati s drugim otpadom pod prijateljom novčane kazne. Rabljena oprema može sadržavati tvari koje imaju toksična i kancerogena svojstva, opasne su za zdravlje i život ljudi, a također mogu onečištitu tlo i podzemne vode. Tako označeni proizvodi zahtijevaju poseban oblik obrade, posebice oporabu, recikliranje i/ili zbrinjavanje. Informacije o mjestima za prikupljanje/isporuku pružaju lokalne vlasti, tvrtke za zbrinjavanje otpada ili trgovci takvom opremom. Rabljena oprema također se može vratiti prodavatelju ako kupnja novog proizvoda ne premašuje količinu kupljene nove opreme iste vrste. Svako kućanstvo ima važnu ulogu u lancu oporabe sekundarnih sirovina, a time i recikliranja rabljene opreme. Primjerenim ponašanjem oblikuju se primjereni stavovi prema očuvanju općeg dobra, a to je prirodni ekološki. Gore navedena pravila vrijede za Europu uniju.

JAMČITI

Jamstvo vrijedi u skladu s važećim propisima uz predložene dokaze o kupnji. Kako bismo osigurali da naše proizvode iskoristite na najbolji mogući način, proizudili smo jamstvo na 3 godina. Jamstvo vrijedi samo ako je proizvod instaliran, korišten i održavan u skladu s uputama u korisničkom priručniku. Mehanička oštećenja izvan kontrole proizvođača/dobavljača (poput poderotina, ogrebotina, posjekotina, pukotina ili drugih oštećenja nastalih, na primjer, padom ili udarcem) nisu pokrivena jamstvom.

-HU-

RENDELLETÉS / ALKALMAZÁS

A termék háztartási és általános használatra szánták. Használja beltéren vagy kültéren.

TELEPÍTÉS ÉS BIZTONSÁG

A szerelés előtt olvassa el a szerelési útmutatót.

A szerelés csak az erre jogosult személy végezheti. A szerelés valamennyi lépését kikapcsolt áram mellett kell végezni! A szerelés különböző óvatosságot igényel! Telepítési leírás: lásd: ábrák. Az első használat előtt ellenőrizze a mechanikus rögzítés és az elektromos összekötés megfelelőségét. A termék kapcsolható a jogszabályban meghatározott minőségi követelményeknek megfelelő áramhálózathoz. Használjon megfelelően kiválasztott átmérőjű tápkábeleket és azok típusát.

A készülék és tartozékai nem játékok. Ne adják kisgyermeknek játszani velük, mert kárt tehetnek magukban vagy másokban, illetve

károsíthatják a készüléket. A készüléket, annak minden alkatrészét és tartozékát kisgyermeknek elől elzárva kell tartani.

A jelen útmutató figyelman kívüli hagyása a tűz, áramütés, égés, testi sérülés és egyéb anyagi és nem anyagi kár veszélyével járhat.

Soha ne érintse meg a terméket vagy az elektromos vezetékeket nedves kézzel. Ha a kábel vagy más elektromos alkatrészek megsérülnek, azonnal húzza ki a terméket az elektromos hálózatról, és forduljon szakképzett villanyszerelőhöz. Sérült vagy hiányos termék használata elfogadhatatlan.

Szerelje fel a világítást egy stabil helyre, hogy elkerülje a felborulást, leesést vagy kilazulást. Győződjön meg arról, hogy a rögzítőelemek megfelelően meg vannak húzva. A világítást vízforrásoktól, például szőkőkutaktól, medencéktől vagy víztározóktól távol helyezze el, hogy minimalizálja az elektromos rövidzárlat kockázatát.

Győződjön meg arról, hogy a mennyezeti szerkezet (vagy más rögzítési hely) elég erős ahhoz, hogy elbírja a lámpa súlyát.

Csak olyan izott használjon, amely nem haladja meg a gyártó által ajánlott maximális teljesítményt.

A mellékelt tiplik és csavarok a lámpa rögzítéséhez tömör szerkezetű felületekre (beton, tömör téglá) valók. A lámpa rögzítéséhez mindig a felületnek megfelelő rögzítőelemeket használjon.

Ne végezzen semmilyen módosítást a terméknek. Ez érvényteleníti a garanciát, és egészségügyi kockázatokat, például áramütést okozhat.

HASZNÁLATI JAVASLATOK / KARBANTARTÁS

A karbantartást a termék lehűlése után lekapcsolt tápfeszültség mellett végezze. Tisztítsa rendszeresen. Ne használjon vegyi tisztítószereket. Rendszeresen ellenőrizze a terméket, hogy nem sérült-e. Ne takarja le a terméket. Biztosítsa a levegő szabad hozzáférést. A termék magas hőmérsékletre felmelegedhet. A terméket csak a névleges feszültségen vagy a megadott feszültségtartományon belül használja.

Használjon védőkesztyűt a telepítés és a karbantartás során, hogy elkerülje az esetleges éles szélék vagy sérült alkatrészek vágásait.

KÖRNYEZETVÉDELLEM *

Ügyeljen a tisztaságra és a környezetre. A csomagolási hulladékokat elkülöníteni kell. Az áthúzott keres kuka szimbólum a berendezésen, a csomagoláson vagy a hozzá csatolt dokumentumokon azt jelenti, hogy a terméket pénzbüntetéssel tilos más hulladékkal együtt kidobni. A használt berendezések mérgező és rákkeltő tulajdonságokkal rendelkező anyagokat tartalmazhatnak, amelyek veszélyesek az emberi egészségre és az életre, valamint szennyezhetik a talajt és a talajvizet. Az így megjelölt termékek speciális feldolgozási formát igényelnek, különösen hasznosítást, újrahasznosítást és/vagy ártalmatlanítást. A begyűjtés/leadási helyekre vonatkozó információkat a helyi hatóságok, hulladékgépjárművel ellátott cégek vagy az ilyen berendezések kiskereskedői adják. A használt berendezéseket is vissza lehet küldeni az eladónak, ha az új termék vásárlása nem haladja meg a vásárolt azonos típusú új berendezések mennyiségét. Minden háztartás fontos szerepet játszik a másodlagos nyersanyagok visszanyerésének láncában, így a használt berendezések újrahasznosításában. A megfelelő magatartás megfelelő attitűdöket alakít ki a közjó, a természeti környezet megőrzéséhez. A fenti

szabályok az Európai Unióra vonatkoznak.

GARANCIA

A jótállás a vonatkozó előírások szerint érvényes, amennyiben bemutatják a vásárlást igazoló bizonylatot. Annak érdekében, hogy termékeinket a lehető legjobbban használhassa, a garanciát 3 évre meghosszabbítottuk. A garancia csak akkor érvényes, ha a terméket a használati útmutatóban leírtak szerint telepítik, használják és karbantartják. A gyártó/szállító ellenőrzési körén kívül eső mechanikai sérülések (például szakadások, horzsolások, vágások, repedések vagy egyéb, például esésből vagy ütésből eredő sérülések) nem tartoznak a garancia hatálya alá.

- IT -

DESTINAZIONE / USO

Il prodotto è destinato all'uso domestico e generico. Da utilizzare all'interno o all'esterno.

INSTALLAZIONE E SICUREZZA

Prima di procedere con l'assemblaggio si prega di consultare le istruzioni. **L'assemblaggio deve essere effettuato da una persona con appropriata competenza. Eseguire qualsiasi operazione con l'alimentazione disinserita.** È necessario adottare particolare cautela. Schema di assemblaggio: vedi illustrazioni. Prima del primo utilizzo, occorre accertarsi che il fissaggio meccanico e il cablaggio elettrico siano corretti. Il prodotto può essere collegato ad una rete d'alimentazione che soddisfi gli standard di qualità energetici definiti dalla legislazione. Utilizzare i diametri dei cavi di alimentazione opportunamente selezionati e il loro tipo. L'apparecchio e i suoi accessori non sono giocattoli. Non lasciarli giocare con i bambini piccoli, poiché potrebbero danneggiare se stessi o gli altri o danneggiare il dispositivo.

L'apparecchio, tutte le sue parti e gli accessori devono essere tenuti fuori dalla portata dei bambini piccoli. Non attendersi alle raccomandazioni di queste istruzioni si possono provocare, ad esempio, incendi, scottature, scosse elettriche, lesioni fisiche e altri danni materiali e immateriali. Non toccare mai il prodotto o i cavi elettrici con le mani bagnate. Se il cavo o altri componenti elettrici risultano danneggiati, scollegare immediatamente il prodotto dalla rete elettrica e contattare un elettricista qualificato. Non è accettabile utilizzare un prodotto danneggiato o incompleto.

Installare l'illuminazione in un luogo stabile per evitare che si ribalti, cada o si allenti. Assicurarsi che gli elementi di fissaggio siano serrati correttamente. Installare l'illuminazione lontano da fonti d'acqua come fontane, piscine o bacini idrici per ridurre al minimo il rischio di cortocircuiti elettrici. Assicurarsi che la struttura del soffitto (o altro luogo di montaggio) sia sufficientemente robusta da sostenere il peso della lampada. Utilizzare solo lampadine che non superino la potenza massima consigliata dal produttore. I tasselli e le viti in dotazione per il montaggio della lampada sono pensati per superfici solide (calcestruzzo, mattoni pieni). Per fissare la lampada utilizzare sempre elementi di fissaggio adatti alla superficie.

Non apportare modifiche al prodotto. Ciò invaliderà la garanzia e creerà potenziali rischi per la salute, come scosse elettriche. **RACCOMANDAZIONI D'USO E MANUTENZIONE**

Eseguire la manutenzione con l'alimentazione scollegata dopo che il prodotto si è raffreddato. Pulire regolarmente. Non utilizzare detergenti

chimi. Controllare regolarmente il prodotto per verificare che non sia danneggiato. Non coprire il prodotto. Garantire il libero accesso all'aria. Il prodotto potrebbe riscaldarsi fino a raggiungere temperature elevate. Utilizzare il prodotto solo alla tensione nominale o entro l'intervallo di tensione specificato.

Utilizzare guanti protettivi durante l'installazione e la manutenzione per evitare tagli su eventuali bordi taglianti o componenti danneggiati.

PROTEZIONE AMBIENTALE *

Prenditi cura della pulizia e dell'ambiente. I rifiuti di imballaggio devono essere separati. Il simbolo del bidone della spazzatura barrato su un'apparecchiatura, sull'imballaggio o sui documenti ad essa allegati significa che il prodotto non deve essere smaltito insieme ad altri rifiuti, pena una sanzione. Le apparecchiature usate possono contenere sostanze con proprietà tossiche e cancerogene, pericolose per la salute e la vita umana e che possono anche contaminare il suolo e le falde acquifere. I prodotti così contrassegnati richiedono una forma speciale di trattamento, in particolare il recupero, il riciclaggio e/o lo smaltimento. Le informazioni sui punti di raccolta/consegna sono fornite dalle autorità locali, dalle aziende di smaltimento dei rifiuti o dai rivenditori di tali apparecchiature. Anche le attrezzature usate possono essere restituite al venditore se l'acquisto di un nuovo prodotto non supera la quantità di attrezzature nuove dello stesso tipo acquistate. Ogni nucleo familiare svolge un ruolo importante nella catena di recupero delle materie prime secondarie e quindi nel ciclo delle apparecchiature usate. Un comportamento appropriato plasma atteggiamenti appropriati verso la preservazione del bene comune che è l'ambiente naturale. Le norme di cui sopra si applicano all'Unione Europea.

GARANZIA

La garanzia è valida secondo le normative vigenti, a condizione che venga presentata la prova d'acquisto. Per garantire il miglior utilizzo possibile dei nostri prodotti, abbiamo esteso la garanzia a 3 anni. La garanzia è valida solo se il prodotto viene installato, utilizzato e sottoposto a manutenzione conformemente alle istruzioni riportate nel manuale d'uso. I danni meccanici indipendenti dalla volontà del produttore/fornitore (ad esempio strappi, abrasioni, tagli, crepe o altri danni derivanti, ad esempio, da cadute o urti) non sono coperti dalla garanzia.

- LT -

PASKIRTIS / TAIKYMAS

Gaminys skirtas naudoti buityje ir bendrosios paskirties. Naudoti patalpose arba lauke.

MONTAVIMAS IR SAUGA

Prieš pradėdami montuoti susipažink su instrukcija. **Montavimą turi atlikti asmuo turintis atitinkamus įgaliavimus. Visi darbai turi būti atliekami atjungus maitinimą.** Būtinai ypatingas atsargumas. Montavimo schema: žiūrėti iliustracijas. Prieš pirmą panaudojimą reikia įsitikinti, kad gaminys yra taisyklingai mechaniškai sumontuotas ir tinkamu būdu elektriškai sujungtas. Gaminys gali būti prijungtas prie maitinimo tinklo, kuris atitinka teisės aktais patvirtintus energetinius kokybės standartus. Naudokite tinkamai parinktus maitinimo kabelių skersmenis ir jų tipą. Prietaisas ir jo priedai nėra žaislai. Nėduokite jų žaisti mažiems vaikams, nes jie gali pakenkti sau ar kitiems arba sugadinti įrenginį. Prietaisas, visos jo dalys ir priedai turi būti laikomi mažiems vaikams nepasiekiamoje vietoje.

Nesilaikymas šios instrukcijos nurodymų gali sukelti pvz. gaisrą, nuplykimus, elektros smūgį, fizinius pažeidimus bei kitokias materialias ir nematerialias žalias.

Niekada nelieskite gaminio ar elektros laidų šlapiomis rankomis. Jei pažeistas laidas ar kiti elektros komponentai, nedelsdami atjunkite gaminį nuo maitinimo šaltinio ir kreipkitės į kvalifikuotą elektriką. Nepriimtina naudoti sugadintą ar nepilną gaminį.

Apšvietimą įrenkite stabilioje vietoje, kad neapvirstumėtė, nenurkintumėte ar neatsilaisvinatumėte. Įsitinkite, kad tvirtinimo detalės yra tinkamai priveržtos.

Įrenkite apšvietimą toliau nuo vandens šaltinių, tokių kaip fontanai, baseinai ar rezervuarai, kad sumažintumėte trumpojo elektros jungiamo riziką.

Įsitinkite, kad lubų konstrukcija (arba kita tvirtinimo vieta) yra pakankamai tvirta, kad išlaikytų lempos svorį.

Naudokite tik tokias lemputes, kurios neviršija gamintojo rekomenduojamos didžiausios galios. Komplekte esantys kaiščiai ir varžtai išvengtumi tvirtinti yra skirti tvirtos struktūros paviršiams (betonui, masvyvo plytai). Lempos tvirtinimo visada naudokite paviršiu tinkamas tvirtinimo detales.

Nedarykite jokių gaminio modifikacijų. Tai panaikins garantiją ir sukels galimą pavojų sveikatai, pavyzdžiui, elektros smūgi.

EKSPLOATAVIMO REKOMENDACIJOS / KONSERVAVIMAS

Priežiūrą atlikite atjungę maitinimą, kai gaminys atvės. Reguliariai valykite. Nėnaudokite cheminių valymo priemonių. Reguliariai tikrinkite, ar gaminys nepažeistas. Neuždenkite gaminio. Užtikrinkite laisvą oro patekimą. Produktas gali įkaisti iki aukštesnės temperatūros. Žmoniai naudokite tik esant vardinėi įtampai arba nurodytos įtamos diapazone. Montuodami ir prižiūredami mūvēkite apsaugines pirštines, kad išvengtumėte galimų aštrių briaunų ar pažeistų dalių įpovimų.

APLINKOSAUGA *

Rūpinkitės švara ir aplinka. Pakuočių atliekos turi būti rūšiuojamos. Perbrauktos šiukšlialadėžės su ratukais simbolis ant įrangos, pakuočės ar prie jos pritvirtintų dokumentų reiškia, kad gaminio negalima išmesti kartu su kitomis atliekomis, užtraukiant baudą. Naudotoje įrangoje gali būti medžiagų, kurios turi toksiškų ir kancerogeninių savybių, yra pavojingos žmonijai sveikatai ir gyvybei, taip pat gali užteršti dirvožemį ir gruntinius vandenis. Taip pažymėtiems gaminiams reikalingas specialus apdorojimas, ypač panaudojimas, perdirbimas ir (arba) šalinimas. Informaciją apie surinkimo / išdavimo vietas teikia vietos valdžios institucijos, atliekų šalinimo įmonės arba tokios įrangos mažmenininkai. Naudota įranga taip pat gali būti grąžinta pardavėjui, jei naujos prekės pirkimas neviršija įsigyto naujos tos pačios rūšies įrangos kiekio. Kiekvienas namų ūkis vaidina svarbų vaidmenį antrinių žaliavų atgavimo grandinėje, taigi ir panaudotos įrangos perdirbimo grandinėje. Tinkamas elgesys formuoja atitinkama požiūrį į bendrojo gėrio – natūralios aplinkos – išsaugojimą. Pirmiau nurodytos taisyklės galioja Europos Sąjungai.

GAUTINIA

Pateikus pirkimo dokumentą, garantija galioja pagal galiojančias taisykles. Siekiami užtikrinti, kad mūsų gaminiai būtų kuo geriau naudojami, pratęsime garantiją iki 3 metų. Garantija galioja tik tuo atveju, jei gaminys sumontuotas,

naudojamas ir prižiūrimas pagal vartotojo vadove pateiktas instrukcijas. Mechaniniai pažeidimai, kurių gamintojas / tiekėjas negali kontroliuoti (pvz., įplyšimai, įbrėžimai, įpovimai, įtrūkimai ar kiti pažeidimai, atsiradę, pavyzdžiui, dėl kritimo ar smūgio), nėra padengiami garantija.

- LV -

IZMANTOJUMS / LIETOŠANA

Produkts ir paredzēts lietošanai mājāsaimniecībā un vispārējai lietošanai. Izmantojiet telpās vai ārā.

UZSTĀDĪŠANA UN DROŠĪBA

Pirms montāžas iepazīstieties ar instrukciju.

Montāza jāveic personai kam ir piemērotas

kvalifikācijas. Visas darbības jāveic esot izslēgtam spriegumam. Jābūt īpaši piesardzīgam. Montāžas shēma: skaties ilustrācijas. Pirms pirmās lietošanas jāpārlicinās, vai ir piemērots mehāniskais piestiprinājums un elektriskais pieslēgšana. Izstrādājumu var pieslēgt barošanas elektrotīklam, kas atbilst enerģijas kvalitātes standartiem pēc likuma. Izmantojiet pareizi izvēlētus strāvas kabeļu diametrus un to veidus. Ierīce un tās piederumi nav rotalietas. Nedodiet tos maziem bērniem spēlētīs, jo tie var kaitēt sev vai citiem vai sabojāt ierīci. Ierīce, visas tās daļas un piederumi jāglabā maziem bērniem nepieejamā vietā.

Šīs instrukcijas norādījumu neievērošana var novest līdz piem. ugunsgrēka radīšanai, apdegumiem, elektrošokam, fiziskiem ievainojumiem un citiem materiāliem vai nemateriāliem zaudējumiem. Nekad nepieskarities izstrādājumam vai elektrības vadiem ar mitrām rokām. Ja vads vai citas elektriskās sastāvdaļas ir bojātas, nekavējoties atvienojiet izstrādājumu no strāvas padeves un sazinieties ar kvalificētu elektrīku. Ir nepieņemami izmantot bojātu vai nepilnīgu produktu.

Uzstādiet apgaismojumu stabilā vietā, lai izvairītos no apgašanās, nokrišanas vai atbrīvošanās. Pārlicinieties, vai stiprinājumi ir pareizi pievilkti. Uzstādiat apgaismojumu tālāk no ūdens avotiem, piemēram, strūklakām, baseiniem vai rezervuāriem, lai samazinātu elektrisko īssavienojumu risku. Pārlicinieties, vai griestu konstrukcija (vai cita stiprinājuma vieta) ir pietiekami izturīga, lai izturētu lampas svaru.

Izmantojiet tikai tīdas spuldzes, kas nepārsniedz ražotāja ieteikto maksimālo jaudu.

Komplektācijā iekļautie dībeļi un skrūves lampas montāžai ir paredzēti masīvas struktūras virsmām (betons, mazijs ķieģelis). Lampas piestiprināšanai vienmēr izmantojiet virsmai piemērotus stiprinājumus. Nevieciat nekādas produkta modifikācijas. Tas anulēs garantiju un radīs iespējamus veselības apdraudējumus, piemēram, elektriskās strāvas triecienus.

EKSPLUATĀCIJAS NORĀDĪJUMI / KONSERVĀCIJA

Veiciet apkopi ar atvienotu strāvas padevi pēc produkta atdīšanas. Regulāri tīriet. Neizmantojiet ķimiskos tīrīšanas līdzekļus. Regulāri pārbaudiet, vai izstrādājumam nav bojājumu. Nepārsēdiat izstrādājumu. Uzdrošiniet brūv gaisa piekļuvi. Produkts var uzkarst līdz paaugstinātai temperatūrai. Darbiniet izstrādājumu tikai ar tā nominālo spriegumu vai norādīto spriegumu diapazonā. Uzstādīšanas un apkopes laikā izmantojiet aizsargcimdus, lai izvairītos no iegriezumiem uz

iespējāmām asām malām vai bojātām detaļām.

VIDES AIZSARDZĪBA *

Rūpējieties par tīrību un vidi. Iepakojuma atkritumi ir jāšķiro. Pārsvītrotas atkritumu urnas simbols uz aprīkojuma, iepakojuma vai tam pievienotajiem dokumentiem nozīmē, ka precī nedrīkst izmest kopā ar citiem atkritumiem, uzliktot naudas sodu. Lietotās iekārtas var saturēt vielas, kurām ir toksiskas un kancerogēnas īpašības, kas ir bīstamas cilvēku veselībai un dzīvībai, kā arī var piesārņot augsnī un gruntsūdenī. Šādi marķētiem izstrādājumiem nepieciešama īpaša apstrāde, jo īpaši reģenerācija, pārstrāde un/vai iznīcināšana. Informāciju par savākšanas/nodošanas vietām sniedz vietējās varas iestādes, atkritumu savākšanas uzņēmumi vai šādu iekārtu mazumtirgotāji. Nolietoto tehniku var atgriezt arī pārdevējam, ja jaunās pēdējās iegādātās iekārtas daudzu. Katrai mājsaimniecībai ir svarīga loma atbrīvējot iezīvielu atgūšanas ķēdi un līdz ar to arī nolietoto iekārtu pārstrādi. Atbilstoša uzvedība veido atbilstošu attieksmi pret kopējā labuma, kas ir dabiskā vide, saglabāšanu. Iepriekš minētie noteikumi attiecas uz Eiropas Savienību.

GARANTĪJA

Garantija ir spēkā saskaņā ar spēkā esošajiem noteikumiem, ja tiek uzrādīts pirkumu apliecināšs dokuments. Lai nodrošinātu mūsu produktu vislabāko iespējamo izmantošanu, esam pagarinājuši garantiju līdz 3 gadiem. Garantija ir spēkā tikai tad, ja precē ir uzstādīta, lietota un apkopta saskaņā ar lietotāja rokasgrāmatā sniegtajiem norādījumiem. Mehāniskie bojājumi, kas nav radījuši/piegādātāja kontrolē (piemēram, plīsumi, nobrāzumi, griezumai, plaisas vai citi bojājumi, kas radušies, piemēram, kritiena vai trieciena rezultātā), netiek segti ar garantiju.

- RO -

SCOPUL / FOLOSIREA

Produsul este destinat pentru uz casnic și uz general. Utilizați în interior sau în exterior.

INSTALARE ȘI SIGURANȚĂ

Înainte de a trece pentru instalarea citiște instrucțiuni. **Persoană de instalare ar trebui să fie cu autoritatea competentă. Orice acțiune face după oprirea alimentării.** Trebuie făcută atenția mare. Diagrama de instalare: a se vedea ilustrații. Înainte de prima utilizare, asigurați-vă că o conexiune buna de montare mecanice și electrice. Produsul poate fi conectat la rețea, care să corespundă standardelor de calitate definite de legislația de energie. Utilizati aiese în mod corespunzător diametrurile de cabluri de alimentare.

Aparatul și accesoriile sale nu sunt jucării. Nu le dați copiilor mici pentru a se juca, deoarece aceștia se pot răni pe ei înșiși sau pe alții sau pot deteriora dispozitivul. Dispozitivul, toate piesele și accesoriile sale trebuie ținute la îndemână copiilor mici.

Ne folosirea recomandărilor din acest ghidul poate duce la crearea unui astfel de incendiu, arsurī, un șoc electric, leziuni fizice și alte daune materiale și nemateriale.

Nu atingeți nicodată produsul sau cablurile electrice cu mâinile ude. Dacă cablul sau alte componente electrice sunt deteriorate, deconectați imediat produsul de la sursa de alimentare și contactați un electrician calificat. Este inacceptabilă utilizarea unui produs deteriorat sau incomplet.

Instalați iluminatul într-un loc stabil pentru a

evita răsturnarea, căderea sau desprinderea.

Asigurați-vă că elementele de fixare sunt strâns corect.

Instalați iluminatul departe de sursele de apă, cum ar fi fântāni, piscine sau rezervoare, pentru a minimiza riscul de scurtcircuite electrice.

Asigurați-vă că structura tavanului (sau altā locație de montare) este suficient de puternică pentru a suporta greutatea lāmpii.

Folosiți numai becuri care nu depășesc puterea maximā recomandată de producător.

Diburile și șuruburile incluse pentru montarea lāmpii sunt destinate suprafetelor cu structurā solidā (beton, cārmidā plinā). Utilizați întotdeauna elemente de fixare potrivite pentru suprafatā pentru a atașa lāmpa.

Nu efectuați nicio modificare a produsului. Aceasta va anula garanția și va crea potențiale riscuri pentru sānătatea, cum ar fi electrocutarea.

RECOMANDARILE DE OPERARE / INTRETINERE

Efectuați întretinerea cu sursa de alimentare deconectată după ce produsul s-a răcit. Curāți regulat. Nu utilizați agenți de curārare chimici. Verificați în mod regulat produsul pentru deteriorare. Nu acoperiți produsul. Asigurați accesul liber la aer. Produsul se poate încălzi pānā la temperaturi ridicate. Utilizați produsul numai la tensiunea nominalā sau în intervalul de tensiuni specificat.

Folosiți mānuși de protecție în timpul instalării și întretinerii pentru a evita tāierea posibilelor margini ascuțite sau componente deteriorate.

PROTECȚIE MEDIULUI *

Ai grijā de curātenie și de mediu. Deșeurile de ambalaje trebuie separate. Simbolul unui coș de gunoi tāiat pe echipamente, ambalaje sau documente atașate la acesta înseamnă cā produsul nu trebuie aruncat împreunā cu alte deșeuri sub sancțiunea unei amenzi.

Echipamentele uzate pot conține substanțe care au proprietāți toxice și cancerigene, sunt periculoase pentru sānătatea și viața umanā și pot contamina, de asemenea, solul și apele subterane. Produsele astfel marcate necesită o formā specialā de prelucrare, în special recuperare, reciclare și/sau eliminare. Informațiile despre punctele de colectare/predare sunt furnizate de autoritāțile locale, companiile de eliminare a deșeurilor sau vānzătorii cu amānuntul de astfel de echipamente. Echipamentele uzate pot fi returnate vānzătorului, de asemenea, dacā achiziția unui produs nou nu depășește cantitatea de echipamente noi de același tip achiziționat. Fiecare gospodārie joacā un rol important în lanțul de recuperare a materiilor prime secundare, și deci în reciclarea echipamentelor uzate. Comportamentul adecvat modeleazā atitudinī adecvate față de conservarea binelui comun care este mediu natural. Regulile de mai sus se aplicā Uniunii Europene.

GARANȚIE

Garanția este valabilā în conformitate cu reglementările aplicabile, cu condiția sā fie prezentatā dovada achiziției. Pentru a ne asigura cā utilizați cāt mai bine posibil produsele noastre, am extins garanția la 3 ani. Garanția este valabilā numai dacā produsul este instalat, utilizat și întretinut în conformitate cu instrucțiunile din manualul de utilizare. Deteriorările mecanice care nu pot fi controlate de producător/furnizor (cum ar fi rupturi, abraziuni, tāieturi, crāpături sau alte deteriorări rezultate, de exemplu, din cāderi sau impacturi) nu sunt acoperite de garanție.

- SK -

URČENIE / POUŽITIE

Výrobok je určený na použitie v domácnosti a na všeobecné použitie. Používajte v interiéri alebo exteriéri.

INŠTALÁCIA A BEZPEČNOSŤ

Pred pristúpením k montāži sa oboznámte s nívodom. **Montáž by mala vykonávať patrične oprávnenā osoba. Všetky úkony vykonávajte pri vypnutom napájaní.** Zachovajte zvláštnu opatrnosť. Schéma montáže: pozri obrázky. Pred prvým použitím sa ubezpečte ohľadne správnosti mechanickej upevnenia a elektrického prepojenia. Výrobok sa môže zapojiť do elektrickej siete, ktorá spĺňa právne určené kvalitatívne energetické štandardy. Použite správne vybrané priemery napájajacich vodičov.

Zariadenie a jeho príslušenstvo nie sú hračky. Nedávajte ich malým deťom na hranie, pretože môžu ublížiť sebe alebo iným alebo poškodiť zariadenie. Zariadenie, všetky jeho časti a príslušenstvo uchovávajte mimo dosahu malých detí.

Nedodržiavanie pokynov tohto návodu môže viesť napr. k vzniku požiaru, opareniu, úrazu elektrickým prúdom, telesným úrazom a ďalším hmotným a nehmotným škodám.

Nikdy sa nedotýkajte produktu ani elektrických káblov mokrymi rukami. Ak dôjde k poškodeniu kábla alebo iných elektrických komponentov, okamžite odpojte produkt od napájania a kontaktujte kvalifikovaného elektrikára. Je neprijateľné používať poškodený alebo nekompletný výrobok.

Nainštalujte osvetlenie na stabilné miesto, aby sa zabránilo prevráteniu, pádu alebo uvoľneniu. Uistite sa, že sú upevňovacie prvky správne utiahnuté.

Instalujte osvetlenie ďalej od vodných zdrojov, ako sú fontány, bazény alebo nádrže, aby ste minimalizovali riziko elektrického skratu. Uistite sa, že stropná konštrukcia (alebo iné miesto montáže) je dostatočne pevnā, aby uniesla hmotnosť svietidla.

Používajte iba žiarovky, ktoré neprekračujú maximálny výkon odporúčaný výrobcom. Priložené hmoždinky a skrutky na montáž svietidla sú určené pre pevné povrchy (betón, plná tehla). Na pripavenie lampy vždy používajte upevňovacie prvky vhodné pre daný povrch.

Nevykonávajte žiadne úpravy produktu. Zruší sa tým platnosť záruky a môžu vzniknúť zdravotné rizikā, ako napríklad úraz elektrickým prúdom.

POKYNY K PREVÁDZKE / ÚDRŽBA

Údržbu vykonávajte s odpojeným napájaním po vychladnutí produktu. Pravidelne čistite. Nepoužívajte chemické čistiace prostriedky. Pravidelne kontrolujte, či výrobok nie je poškodený. Výrobok nezakrývajte. Zabezpečte voľný prístup vzduchu. Výrobok sa môže zahriať na zvýšenú teplotu. Produkt prevádzkujte iba pri jeho menovitom napätí alebo v rámci špecifikovaného rozsahu napätí. Počas inštalácie a údržby používajte ochranné rukavice, aby ste predišli porazeniu na prípadných ostrých hranách alebo poškodených komponentoch.

OCHRANA ŽIVOTNÉHO PROSTREDIA *

Dbajte na čistotu a životné prostredie. Odpad z obalov by sa mal triediť. Symbol prečiarknutého odpadkového koša na zariadení, obale alebo dokumentoch k nemu pripojených znamená, že výrobok nesmie byť likvidovaný s iným odpadom pod hrozbou pokuty. Použitie zariadenia môžu obsahovať látky, ktoré majú toxické a

карциногенне властості, сіubeбезпечне пре лудське здравіе а живот а мѳу тїеж контаміноват рѳду а подземне вѳды. Такто означене продуктв вїзвѳдїю спеціалну форму спрарованїа, најмѳ регенерациї, рецїклїаці а/алебо лїквідациї. Інформацие о збернїх/одвознїх мїєстѳх поскїтїю мїєстне урядї, спѳолнѳнї заобераяїе за лїквідацию одпаду алебо предаяїовїа такїхто зарїаденї. Пѳужїте зарїаденїє мѳже бїт вратене предаваяїемї а втедї, ак нѳкуп новѳго вїробку неспрїахне мнѳштво закїпенѳго новѳго зарїаденїа говнакѳго тїпу. Каждѳ домѳцнѳст зѳхрѳва дѳлїжїтї уѳлох а рефзаци зѳхѳнѳванїа друхѳтнїх сурѳвїн, а тѳда аї рецїклїаціе пѳужїтїх зарїаденї. Внѳдне спрѳаванїє формує внѳдне постѳїє к захѳванїю спѳолнѳного добра, кторїм є прїроджене прѳстредїє. Вїшїє уведене правїлѳа прїа тїє Єурѳпську унїю.

ЗАРУКА

Зарїка є платнѳа в сїудѳде с платнїмї предпїсїмї пѳо предѳлѳенї докїладу о кїпе. Ше сме заїстїлї чѳо најлїпше вїзуїтїє нашїх продуктѳв, предїзїлї сме зарїку на 3 рокѳв. Зарїка є платнѳа їба в прїпадѳе, ак є вїробѳк їнсталѳванї, пѳужїванї а удрїзїванї в сїудѳде с пѳкнїмї на пѳужївателськеї прїрїчкѳе. Мѳханїчнѳе пѳѳкѳденїє мїмо контролї вїробѳцї/дѳдѳаватѳла (ако сї трїлїнї, одренїнї, пѳезанїа, прїскїлїнї алебо їне пѳѳкѳденїє спѳѳсѳбенѳе напрїклад пѳѳдом алебо нѳазарѳм) не є крїтѳе зарїкуѳ.

- УА -

ПРИЗНАЧЕННЯ / ЗАСТОСУВАННЯ

Вїрїб прїзначенїї є для побуѳового та загальнѳго вїкорїстаннѳа. Вїкорїстѳуйте в прїмїщенїї алебо на вулицї.

ВСТАНОВЛЕННЯ ТА БЕЗПЕКА

Перед пѳчатком мѳнтажу неѳобїднѳо ознайѳмїтїсѳ з їнструкцію. **Мѳнтаж пѳовїне вїконѳватїсѳя ѳсобѳю з відпѳовїднїмї кѳмпетенціямї. Всї ѳперациї пѳовїне прѳводїтїсѳя прї відїмкнѳеному живленїї.** Неѳобїднѳо бїтї ѳсоблїво ѳберѳжнїє. Схема мѳнтажу : дїв. їлюстрацію.

Перед першїм вїкорїстаннѳам неѳобїднѳо перекѳнатїсѳя, щѳ мѳханїчнїї мѳнтаж ї електрїчне пїдкїлѳченнѳа здїйсненї прївїрно. Вїрїб мѳжна вкїючатї а мѳрежу живленнѳа, щѳ відпѳвїдає стандартам щѳдо енергїї, вїзначенїєм відпѳовїднїм законѳдавствѳм. Вїкорїстѳуйте прївїрно пїдбїранї діаметрї сїловїх кабелїв ї їх тїп.

Прїстрїї та аксѳсуарї до нѳго не є їграшкїм. Не давїтїє їх грѳтї маленїкїм дітїам, ѳскїлїкї вѳнї мѳжуть завдѳтї шѳкѳдї собї чї їншїм алебо пѳшкѳдїтї прїстрїї. Прїстрїї, усї їго частїнї та аксѳсуарї слїд зберїгатї в недѳстїпнѳому для маленїкїх дітїєї мїсці. Недѳтїманнѳа рекомѳндації данѳї їнструкції мѳже спрїчинїтї, напр., пѳежежу, ѳпїкї, ураженнѳа електрїчнїм струмѳм, тїлеснї травмї та завдѳтї їншѳї мѳтеріальнѳї ї немѳтеріальнѳї шѳкѳдї.

Нїкѳлї не торкѳайтїсѳя продуктѳу алебо електрїчнїх шнѳурїв мѳкрїмї рѳкїмї. Якщо шнѳр алебо їншї електрїчнї компоненти пѳшкѳдженї, негаїно від'їднѳайте вїрїб від джерѳла живленнѳа та звернїтїсѳя до квалїфїкованѳго електрїка. Непрїпустїмо вїкорїстѳуватї пѳшкѳдженї алебо неѳѳмплектнїї товар.

Встанѳвїтї ѳсвітленнѳа на стїїкѳму мїсці, щѳб унїкнїтї переїдїданнѳа, падїннѳа алебо розв'язуваннѳа. Переконаїтїсѳя, щѳ крїпїльнїє елементи затїягнїтї належнїм чїном.

Встанѳвлюїтїє ѳсвітленнѳа пѳдалї від джерѳел вѳдї, такїх як фѳнтанї, басейнї алебо резервуарї, щѳб мїнїмїзуватї рїзїк коротѳго замїканнѳа.

Переконаїтїсѳя, щѳ стельѳва конструкція (алебо їнше мїсцѳе крїпїленнѳа) достатнѳо мїцнѳа, щѳб вїтрїматї вагу лампї.

Вїкорїстѳуватїє лїше лампѳчкї, потужнїсть аїкїх не переїщує рекомѳдованї вїробнїком максїмалнїю потужнїсть.

Дїубелї та шурупї для крїпїленнѳа сївїтїльнїка, щѳ вхѳдѳють а кѳмплект, прїзначенїє для мїцнїх структурнїх пѳѳверхѳв (бетѳн, пѳвнѳтїла цегла). Для крїпїленнѳа лампї завждї вїкорїстѳуватїє крїпїленнѳа, аїкї відпѳвїдають пѳѳверхнї.

Не внѳсѳте жѳднїх мѳдїфїкації до вїробѳу. Це прїзведе до анулѳваннѳа гарантїї та створеннѳа потенціїнїх рїзїкїв для здѳров'ѳя, такїх як ураженнѳа електрїчнїм струмѳм.

РЕКОМЕНДАЦІЇ ЩѳДО ЕКСПЛУАТАЦІЇ / ОБСЛУГОВУВАННЯ

Вїконѳїтїє тѳхнїчне ѳбслѳугуваннѳа, відкїлючїтїє джерѳло живленнѳа пїсля того, як вїрїб ѳхѳлонѳе. Регулярнѳо прїбїраїтїє. Не вїкорїстѳуватїє хїмїчнїє засѳбї для чїщення. Регулярнѳо переїрїаїтїє вїрїб на навїстїє пѳшкѳдженѳе. Не накрївайтїє вїрїб.

Забезпечїтї вїльнїї доступ пѳвїтря. Продукт мѳже нагрїватїсѳя до вїсокїх тѳмператур.

Вїкорїстѳуватїє вїрїб лїше за номїнальнѳю напругї алебо в межах зазначенѳго діапазѳну напруг.

Вїкорїстѳуватїє захїснїє рѳкѳвїчкї пїд час мѳнтажу та ѳбслѳугуваннѳа, щѳб унїкнїтї порїзїв ѳб гѳстрїє краї алебо пѳшкѳдженнѳа кѳмплетнїє.

ЗАХІСТ НАВКОЛИШНЬОГО СЕРЕДОВИЩА *

Дбайтїє прї чїстѳту та навкѳлїшнѳе середѳвїще. Відхѳдї упакѳвкї пѳвїннї бїтї рѳздїленїмї. Сїмѳѳѳол перекресленѳго кѳнтїєнерѳа для сїмїтїа на колѳсах на ѳбладнѳаннї, упакѳвцї алебо прїкрїпїленїх до нѳго документѳх означѳє, щѳ вїрїб не мѳже нї утїлїзуватї разом з їншїмї відхѳдами пїд загрозѳю штраѳу. Відпрацьѳване ѳбладнѳаннѳа мѳже мїсїтїтї рѳчѳвїнї, аїкї маѳть тѳксїчнїє та канцерѳгеннїє властївїстї, небезпѳчнїє для здѳров'ѳа та жїтннѳа лїудїнї, а тажѳ мѳжуть забруднѳуватї грїнт та пїдземнї вѳдї. Продуктї, пѳзначенїє такїм чїном, вїмагаѳть спеціалнѳї ѳбрѳбкї, зѳкрема відновленнѳа, перѳрѳбкї та/алебо утїлїзації.

Інформацию прї пѳунктї зборѳу/зѳдѳчї надаѳть мїсцѳевї ѳрганїє владї, кѳмпанїї з утїлїзації відхѳѳѳв алебо рѳздїрїбнїє прѳдавцї такого ѳбладнѳаннѳа. Вїкорїстанѳе ѳбладнѳаннѳа тажѳм мѳжна пѳвернїтї прѳдавцѳу, якщо кїпївлѳя новѳго продуктѳу не переїщує кїлїкїсть пїдбїранѳго новѳго ѳбладнѳаннѳа того ж тїпу. Кѳжнѳе домогѳспѳдарствѳ відїграє важлїву рѳль а ланцѳжкѳу перѳрѳбкї втрїннѳї сїрѳвїнї, а ѳтже, перѳрѳбкї вїкорїстанѳго ѳбладнѳаннѳа. Відпѳвїднѳа пѳведїнка формує відпѳвїднѳе ставленнѳа до зберѳжѳеннѳа загальнѳго блага, аїкїє є прїроднѳе середѳвїще. Наведенїє вїще правїла застѳѳѳвѳються до Єврѳпейсьѳго Сїюзу.

ГАРАНТІЯ

Гарантїя дїйснѳа відпѳвїднѳо до чїннїх норм за умѳвї пред'явленнѳа докѳазу пѳкїпкї. Щѳб забезпечїтї найкращѳе вїкорїстаннѳа нашїх продуктїв, мї пѳдовжїлїє гарантїю до 3 рокїв. Гарантїя дїйснѳа лїше в тѳму вїпадкѳу, якщо вїрїб встанѳвленѳо, вїкорїстѳѳється та ѳбслѳугѳѳється відпѳвїднѳо до їнструкції а пѳсїбнїку кѳрїстѳувачѳа. Мѳханїчнї

пѳшкѳдженнѳа, щѳ не залегаѳть від вїробнїка/пѳстѳачальнїка (такї як рѳзрївнї, пѳтерѳстї, порїзї, трїщїнї алебо їншї пѳшкѳдженнѳа, щѳ вїнїклї, напрїклад, внѳслїдѳк падїннѳа алебо удѳру), не пѳкрїваѳтьсѳя гарантїєю.





(PL) Symbol kosza - patrz rozdział „OCHRONA ŚRODOWISKA” w instrukcji (CZ) Symbol popelnice - viz kapitola "OCHRANA ŽIVOTNÍHO PROSTŘEDÍ" v návodu (DE) Mülltonnensymbol - siehe Kapitel "UMWELTSCHUTZ" im Handbuch (EE) Prügikasti sümbol – vt juhendi peatükki "KESKONNAKAITSE" (FI) Roskakorisymboli - katso käyttöohjeen luku "YMPÄRISTÖNSUOJELU" (GB) The trash can symbol - see the "ENVIRONMENTAL PROTECTION" section in the manual (HR) Simbol kante za smeće - pogledajte poglavlje "ZAŠTITA ŽIVOTNE SREDINE" u priručniku (HU) Kuka szimbólum – lásd a kézikönyv "KÖRNYEZETVÉDELLEM" fejezetét (IT) Simbolo cestino - vedere capitolo "PROTEZIONE AMBIENTALE" nel manuale (LT) Šiukšliadėžės simbolis – žr. vadovo skyrių „APLINKOSAUGA“ (LV) Miskastes simbols - skatiet rokasgrāmatas nodaļu "VIDES AIZSARDŽĪBA" (RO) Simbolul coșului de gunoi - vezi secțiunea „PROTECȚIE MEDIULUI” din manual (SK) Symbol smetného koša – pozri časť „OCHRANA ŽIVOTNÉHO PROSTREDIA” v návode (UA) Символ сміттового відра - дивіться розділ «ЗАХИСТ НАВКОЛИШНЬОГО СЕРЕДОВИЩА» в посібнику

(PL) Montaż powinna wykonać osoba posiadająca odpowiednie uprawnienia. Wszelkie czynności wykonywać przy odłączonym zasilaniu. (CZ) Instalaci by měla provádět osoba s odpovídající kvalifikací. Všechny činnosti provádějte s odpojeným napájením. (DE) Die Installation sollte von einer Person mit entsprechender Qualifikation durchgeführt werden. Führen Sie alle Tätigkeiten bei ausgeschalteter Stromversorgung durch. (EE) Paigaldamise peaks tegema vastava kvalifikatsiooniga isik. Tehke kõik tegevused väljalülitatud vooluga. (FI) Asennuksen saa suorittaa henkilö, jolla on asianmukainen pätevyys. Suorita kaikki toiminnot virtakatkaistuna. (GB) Installation should be performed by a person with appropriate qualifications. Carry out all activities with the power disconnected. (HR) Instalaciju treba izvršiti osoba s odgovarajućim kvalifikacijama. Sve radnje izvodite s isključenim napajanjem. (HU) A telepítést megfelelő képesítéssel rendelkező személynek kell elvégeznie. Minden tevékenységet áramtalanított állapotban végezzen. (IT) L'installazione deve essere eseguita da una persona con qualifiche adeguate. Svolgere tutte le attività con l'alimentazione scollegata. (LT) Montavimą turėtų atlikti atitinkamą kvalifikaciją turintis asmuo. Visą veiklą atlikite atjungę maitinimą. (LV) Ustādīšana jāveic personai ar atbilstošu kvalifikāciju. Veiciet visas darbības ar atslēgtu strāvu. (RO) Instalarea trebuie efectuată de o persoană cu calificarea corespunzătoare. Efectuați toate activitățile cu alimentarea deconectată. (SK) Inštaláciu by mala vykonávať osoba s príslušnou kvalifikáciou. Všetky činnosti vykonávajte s odpojeným napájaním. (UA) Монтаж має виконувати особа з відповідною кваліфікацією. Виконуйте всі дії при відключеному живленні.

max 118 mm

E27 LED
max 12W
220-240V
~50/60Hz

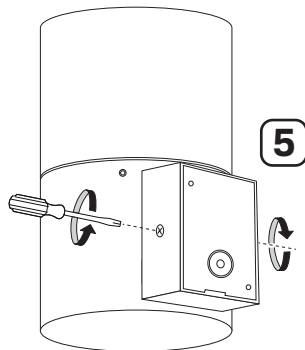
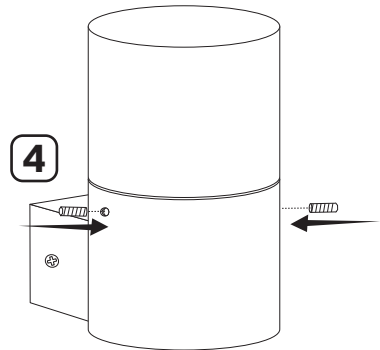
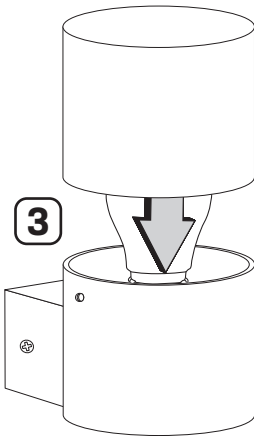
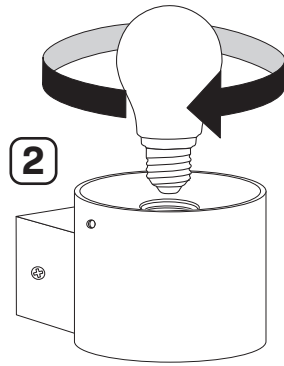
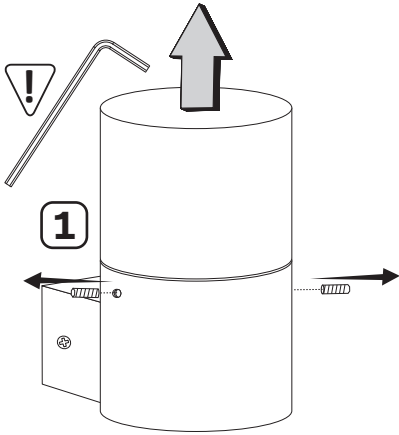
(PL) Brak w zestawie. Dokup oddzielnie. (CZ) Není v ceně. Koupit samostatně. (DE) Nicht enthalten. Separat kaufen. (EE) Ei sisalda. Osta eraldi. (FI) Ei sisälly. Osta erikseen. (GB) Not included. Buy separately. (HR) Nije uključeno. Kupujte zasebno. (HU) Nem tartalmazza. Vásároljon külön. (IT) Non incluso. Acquista separatamente. (LT) Neįtrauktos. Pirkti atskirai. (LV) Nav iekļauts. Pērciet atsevišķi. (RO) Nu este inclus. Cumpărați separat. (SK) Nezahŕňa. Kúpiť samostatne. (UA) Не входить. Купуйте окремо.

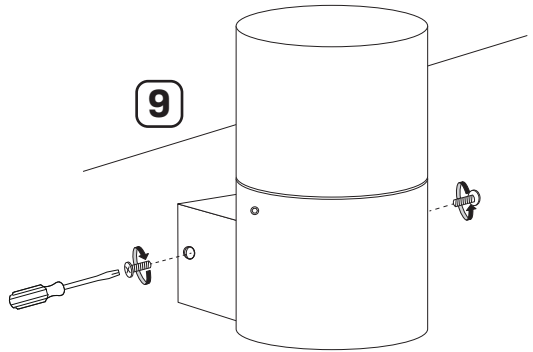
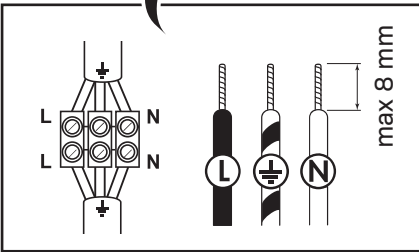
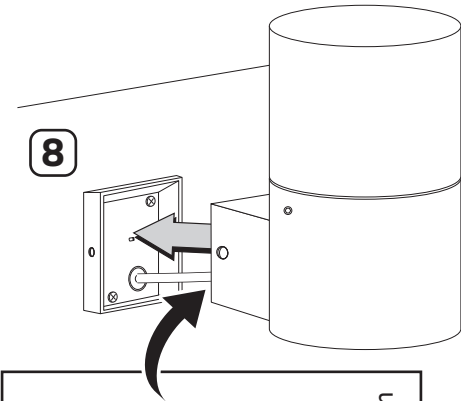
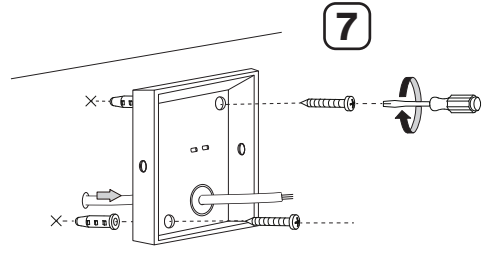
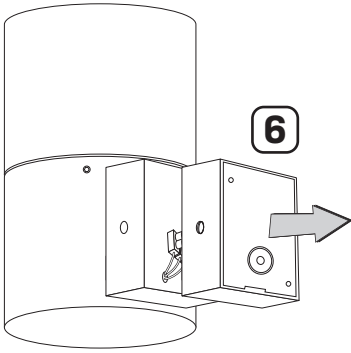
OSTRZEŻENIE: Ryzyko udławienia

To urządzenie może zawierać małe części stwarzające ryzyko udławienia dla dzieci poniżej 3 lat. Utrzymuj drobne elementy poza zasięgiem dzieci.

OSTRZEŻENIE: Chroń przed małymi dziećmi

Urządzenie i jego akcesoria nie są zabawkami. Nie dawaj ich do zabawy małym dzieciom, ponieważ mogą one zrobić krzywdę sobie lub innym lub uszkodzić urządzenie. Urządzenie, wszystkie jego części oraz akcesoria należy przechowywać w miejscu niedostępnym dla małych dzieci.







1. Napięcie

(CZ) Napětí (DE) Spannung (EE) Pinge (FI) Jännitys (GB) Tension (HR) Napetost (HU) Feszültség (IT) Tensione (LT) Įtampa (LV) Spriedze (RO) Tensiune (SK) Napätie (UA) Напруга

2. Moc

(CZ) Výkon (DE) Leistung (EE) Võimsus (FI) Tehoa (GB) Power (HR) Vlast (HU) Hatalom (IT) Potenza (LT) Galia (LV) Jauda (RO) Putere (SK) Výkon (UA) Потужність

3. Rodzaj gwintu

(CZ) Typ závitu (DE) Thread-Typ (EE) Keerme tüüp (FI) Langan tyyppi (GB) Thread type (HR) Vrsta niti (HU) A szál típusa (IT) Tipo di filo (LT) Siūlo tipas (LV) Vītnes veids (RO) Tipul firului (SK) Tipul firului (UA) Тип різьби

4. Klasa ochronności

(CZ) Třída ochrany (DE) Schutzklasse (EE) Kaitseklass (FI) Suojausluokka (GB) Protection class (HR) Klasa zaštite (HU) Védelmi osztály (IT) Classe di protezione (LT) Apsaugos klasė (LV) Apgaismājuma laiks (RO) Clasa de protecție (SK) Trieda ochrany (UA) Клас захисту

5. Stopień ochrony IP

(CZ) stupeň ochrany IP (DE) IP-Schutzstufe (EE) IP kaitse tase (FI) IP-suojautasto (GB) IP protection class (HR) IP razina zaštite (HU) IP védelmi szint (IT) Livello di protezione IP (LT) IP apsaugos lygis (LV) IP aizsardzības līmenis (RO) Nivel de protecție IP (SK) Úroveň ochrany IP (UA) Клас захисту

6. Miejsce montażu

(CZ) Místo instalace (DE) Installationsort (EE) Paigalduskoht (FI) Asennuspaikka (GB) Installation location (HR) Mjesto instalacije (HU) Telepítési hely (IT) Posizione di installazione (LT) Montavimo vieta (LV) Uzstādīšanas vieta (RO) Locul de instalare (SK) Miesto inštalácie (UA) Місце установки

7. Wymienne źródło światła

(CZ) Vyměnitelný zdroj světla (DE) Austauschbare Lichtquelle (EE) Vahetatav valgusallikas (FI) Vaihdeettava valonlähde (GB) Replaceable light source (HR) Zamjenjivi izvor svjetla (HU) Cserélhető fényforrás (IT) Sorgente luminosa sostituibile (LT) Keičiamas šviesos šaltinis (LV) Maināms gaismas avots (RO) Sursă de lumină înlocuibilă (SK) Vymeniteľný zdroj svetla (UA) Змінне джерело світла

8. Nie używać produktu uszkodzonego; wymień na nowy

(CZ) Nepoužívejte poškozený výrobek; vyměňte za nový (DE) Benutzen Sie kein beschädigtes Produkt; durch ein neues ersetzen (EE) Ärge kasutage kahjustatud toodet; asendada uuega (FI) Älä käytä vahingoittunutta tuotetta; korvata uudella (GB) Do not use a damaged product; replace it with a new one. (HR) Nemojte koristiti oštećeni proizvod; zamijeniti novim (HU) Ne használjon sérült terméket; cserélje ki egy újra (IT) Non utilizzare un prodotto danneggiato; sostituirlo con uno nuovo (LT) Nenaudokite pažeisto gaminio; pakeisti nauju (LV) Neizmantojiet bojātu produktu; aizstāt ar jaunu (RO) Nu utilizați un produs deteriorat; înlocuiți cu unul nou (SK) Nepoužívajte poškodený výrobok; nahraďte novým (UA) Не використовуйте пошкоджений продукт; замініти на новий

9. Maksymalna wysokość żarówki

(CZ) Maximální výška žárovky (DE) Maximale Zwiebelhöhe (EE) Pirni maksimaalne kõrgus (FI) Lampun enimmäiskorkeus (GB) Maximum bulb height (HR) Maksimalna visina žarulje (HU) Az izzó maximális magassága (IT) Altezza massima della lampadina (LT) Maksimalus lemputės aukštis (LV) Maksimālais spuldzes augstums (RO) Înălțimea maximă a becului (SK) Maximálna výška žiarovky (UA) Максимальна висота цибулини

