

DALLAS

instrukcja do produktu o numerze katalogowym:
315977

Sanico Electronics Polska Sp. z o.o., ul. Okólna 45, 05-270 Marki
sanico@sanico.com.pl; www.sanico.com.pl
tel. +48 22 744 20 50

Zapoznaj się z instrukcją. Zachowaj do wykorzystania w przyszłości.

- PL -

PRZEZNACZENIE / ZASTOSOWANIE

Produkt przeznaczony do stosowania w gospodarstwach domowych i ogólnego przeznaczenia. Użytkować wewnątrz lub na zewnątrz pomieszczeń.

MONTAŻ I BEZPIECZEŃSTWO

Przed przystąpieniem do montażu zapoznaj się z instrukcją. **Montaż powinna wykonać osoba posiadająca odpowiednie uprawnienia. Wszelkie czynności wykonywać przy odłączonym**

zasilaniu. Należy zachować szczególną ostrożność.

Schemat montażu: patrz ilustracje. Przed pierwszym użyciem należy upewnić się, co do prawidłowego mocowania mechanicznego i podłączenia elektrycznego. Wyrób może być przyłączony do sieci zasilającej, która spełnia standardy jakościowe energii określone prawem. Stosować odpowiednio dobrane średnice przewodów zasilających oraz ich rodzaj.

Urządzenie i jego akcesoria nie są zabawkami. Nie dawaj ich do zabawy małym dzieciom, ponieważ mogą one zrobić krzywdę sobie lub innym lub uszkodzić urządzenie. Urządzenie, wszystkie jego części oraz akcesoria należy przechowywać w miejscu niedostępnym dla małych dzieci.

Niestosowanie się do zaleceń niniejszej instrukcji może

doprowadzić np. do powstania pożaru, poparzeń, porażenia prądem elektrycznym, obrażeń fizycznych oraz innych szkód materialnych i niematerialnych.

Nigdy nie dotykaj produktu ani przewodów elektrycznych mokrymi rękami. W przypadku uszkodzenia przewodu lub innych elementów elektrycznych natychmiast odłącz produkt od zasilania i skontaktuj się z wykwalifikowanym elektrykiem. Niedopuszczalne jest użytkowanie wyrobu uszkodzonego lub niekompletnego.

Zainstaluj oświetlenie w stabilnym miejscu, aby uniknąć przewrócenia, upadku lub poluzowania. Upewnij się, że mocowania są odpowiednio dokręcone.

Instaluj oświetlenie w miejscu oddalonym od źródeł wody, takich jak fontanny, baseny czy zbiorniki wodne, aby zminimalizować ryzyko zwarcia elektrycznego. Upewnij się, że konstrukcja miejsca montażu jest wystarczająco wytrzymała, aby utrzymać ciężar lampy. Używaj wyłącznie żarówek, których moc nie przekracza zalecanej przez producenta mocy maksymalnej.

Załączone kołki i wkręty do montażu lampy są przeznaczone do podłoża o strukturze pełnej (beton, cegła pełna). Do mocowania lampy zawsze należy używać

elementów mocujących odpowiednich do podłoża. Nie montuj produktu w zagłębieniu terenu lub w miejscu, w którym może zbierać się woda. Montuj wyłącznie na twardym podłożu (beton, kostka brukowa, itp.).

Nie zasypuj podstawy lampy piaskiem, ziemią, korą, gresem, itp. Oprawa musi mieć swobodny przepływ powietrza między podstawą a podłożem.

Nie dokonuj żadnych modyfikacji produktu. Skutkuje to utratą gwarancji i powoduje potencjalne ryzyko utraty zdrowia, np. porażenie prądem.

ZALECENIA EKSPLOATACYJNE / KONSERWACJA

Konserwację wykonuj przy odłączonym zasilaniu po wystygnięciu wyrobu. Regularnie czyść. Nie używaj chemicznych środków czyszczących. Regularnie sprawdzaj czy produkt nie jest uszkodzony. Nie zakrywaj wyrobu. Zapewnij swobodny dostęp powietrza. Wyrób może nagrzewać się do podwyższonej temperatury. Wyrób zasilaj wyłącznie napięciem znamionowym lub zakresem podanych napięć.

Podczas instalacji i konserwacji używaj rękawic ochronnych, aby uniknąć skaleczeń na ewentualnych ostrych krawędziach lub uszkodzonych elementach.

OCHRONA ŚRODOWISKA *

Dbaj o czystość i środowisko. Należy segregować odpady poopakowaniowe. Symbol przekreślonego kosza na śmieci umieszczany na sprzęcie, opakowaniu lub dokumentach do niego dołączonych oznacza, że produktu nie wolno wyrzucać łącznie z innymi odpadami pod karą grzywny. Zużyty sprzęt może zawierać substancje posiadające właściwości trujące i rakotwórcze, niebezpieczne dla zdrowia i życia ludzi, ponadto zatruwające glebę oraz wody gruntowe. Wyroby tak oznakowane wymagają specjalnej formy przetwarzania, w szczególności odzysku, recyklingu i/lub unieszkodliwiania. Informacje na temat punktów zbierania/odbioru udzielają władze lokalne, firmy utylizacyjne lub sprzedawcy tego rodzaju sprzętu. Zużyty sprzęt może zostać również oddany do sprzedawcy, w przypadku zakupu nowego wyrobu w ilości nie większej niż nowy kupowany sprzęt tego samego rodzaju. Każde gospodarstwo domowe spełnia ważną rolę w łańcuchu odzyskiwania ponownego surowców wtórnych, co za tym idzie recyklingu zużytego sprzętu. Odpowiednie zachowanie kształtuje odpowiednie postawy dla zachowania wspólnego dobra jakim jest środowisko naturalne. Powyższe zasady dotyczą

obszaru Unii Europejskiej.

GWARANCJA

Gwarancja obowiązuje zgodnie z obowiązującymi przepisami, pod warunkiem okazania dowodu zakupu. Chcąc zapewnić Państwu jak najlepsze użytkowanie naszych produktów wydłużyliśmy gwarancję do 3 lat. Warunkiem zastosowania gwarancji jest zainstalowanie, używanie i utrzymywanie produktu zgodnie z zaleceniami zapisanymi w instrukcji obsługi. Uszkodzenia mechaniczne niezależne od producenta/dostawcy (takie jak np. rozdarcia, obtarcia, rozcięcia, pęknięcia czy inne powstałe na skutek np. upadku czy uderzenia) nie podlegają gwarancji.

- CZ - URČENÍ / POUŽITÍ

Výrobek je určen pro použití v domácnosti a pro všeobecné použití. Použijte uvnitř nebo venku.

INSTALACE A BEZPEČNOST

Před zahájením montáže se seznam s návodem.

Montáž by měla provádět oprávněná osoba. Veškeré činnosti provádět při vypnutém napájení. Je nutné dodržet ostrážitost. Schéma montáže: viz ilustrace. Před prvním použitím se ujistit, zda mechanické připevnění a elektrické připojení jsou správně provedené. Výrobek může být připojen k takové napájecí síti, která splňuje standardní jakostní normy podle předpisů. Používat správně zvolené průměry napájecích linek.

Zařízení a jeho příslušenství nejsou hračky. Nedávajte je malým deťom na hraní, pretože by mohli ublížiť sobe alebo ostatným alebo poškodiť zariadenie. Zariadenie, všetky jeho časti a príslušenstvá by mali byť uchovávané mimo dosah malých detí.

Neodrodzováni pokynů tohoto návodu může zapříčinit požár, opaření, zranění elektrickým proudem, fyzická zranění a jiné hmotné i nehmotné škody. Nikdy se nedotýkejte výrobku ani elektrických kabelů mokřými rukama. Pokud dojde k poškození kabelu nebo jiných elektrických součástí, okamžitě odpojte produkt od zdroje napájení a kontaktujte kvalifikovaného elektrikáře. Je nepřijatelné používat poškozený nebo nekompletní výrobek. Nainstalujte osvětlení na stabilní místo, aby se zabránilo převrácení, pádu nebo uvolnění. Ujistěte se, že jsou upevňovací prvky řádně

utaženy.

Instalujte osvětlení daleko od vodních zdrojů, jako jsou fontány, bazény nebo nádrže, abyse minimalizovali riziko elektrického zkratu.

Ujistěte se, že stropní konstrukce (nebo jiné místo montáže) je dostatečně pevná, aby unesla hmotnost lampy.

Používejte pouze žárovky, které nepřekračují maximální výkon doporučený výrobcem. Přiložené hmoždinky a šrouby pro montáž svítidla jsou určeny pro pevné povrchy (beton, plná cihla). K připevnění lampy vždy použijte upevňovací prvky vhodné pro daný povrch. Neinstalujte výrobek do prohlubně nebo na místo, kde se může hromadit voda. Instalujte pouze na tvrdý povrch (beton, dlažební kostky atd.).

Nezakrývejte základnu lampy písekem, zeminou, kůrou, kameninou atd. Svítidlo musí mít volnou cirkulaci vzduchu mezi základnou a zemí. Neprovádějte na výrobku žádné úpravy. Zrušíte tak platnost záruky a hrozí vám potenciální zdravotní rizika, například úraz elektrickým proudem.

POKYNY K PROVOZU/ ÚDRŽBA

Údržbu provádějte s odpojením napájením pro vychladnutí produktu. Čistěte pravidelně. Nepoužívejte chemické čisticí prostředky. Výrobek pravidelně kontrolujte, zda není poškozen. Výrobek nezakrývejte. Zajistěte volný přístup vzduchu. Výrobek se může zahřát na zvýšené teploty. Výrobek provozujte pouze při jeho jmenovitém napětí nebo v rozsahu specifikovaných napětí.

Při instalaci a údržbě použijte ochranné rukavice, abyste zabránili porážení na případných ostrých hranách nebo poškozených součástech.

OCHRANA ŽIVOTNÍHO PROSTŘEDÍ *

Dbete na čistotu a životní prostředí. Odpad z obalů by měl být tříděn. Symbol přeškrtnuté popelnice na zařízení, obalu nebo k němu připojených dokumentech znamená, že výrobek nesmí být likvidován s jiným odpadem pod pokoutou. Použitě vybavení může obsahovat látky, které mají toxické a karcinogenní vlastnosti, jsou nebezpečné pro lidské zdraví a životy a mohou také kontaminovat půdu a podzemní vody. Takto označené produkty vyžadují zvláštní formu zpracování, zejména obnovu, recyklaci a/nebo likvidaci. Informace o sběrných/odkládacích místech poskytují místní úřady, společnosti zabývající se likvidací odpadu nebo prodejci takového zařízení. Použitě zařízení může být také vráceno prodávajícím, pokud nákup nového výrobku nepřesáhne množství zakoupeného nového zařízení stejného typu. Každá domácnost hraje důležitou roli v řetězci zpětného získávání druhotných surovin, potažmo recyklace použitého zařízení. Vhodné chování formuje vhodné postoje k zachování obecného dobra, kterým je přirozené prostředí. Uvěš uveřejněná pravidla platí pro Evropskou unii.

ZÁRUKA

Záruka je platná v souladu s platnými předpisy, pokud je předložen doklad o koupi. Abychom zajistili co nejlepší využití našich produktů, prodoučili jsme záruku na 3 let. Záruka je platná pouze v případě, že je výrobek instalován, používán a udržován v souladu s pokyny v uživatelské příručce.

Mechanické poškození mimo kontrolu výrobce/dodavatele (jako jsou trhliny, oděrky, řezné rány, praskliny nebo jiné poškození způsobené například pádem nebo nárazem) není kryto zárukou.

- DE -

VERWENDUNG / ANWENDUNG

Das Produkt ist für den Hausgebrauch und allgemeine Zwecke bestimmt. Für den Einsatz im Innen- und Außenbereich.

INSTALLATION UND SICHERHEIT

Lesen Sie vor der Montage die Anleitung. **Die Montage sollte von einer Person durchgeführt werden, welche die erforderliche Befugnis hat. Alle Tätigkeiten sind bei abgeschalteter Energieversorgung durchzuführen.** Besondere Vorsicht ist zu wahren. Montageschema: s.

Zeichnungen. Vor der Inbetriebnahme muss die ordnungsgemäße mechanische Befestigung und der elektrische Anschluss geprüft werden. Das Produkt kann an ein Elektrizitätsnetz angeschlossen werden, das die gesetzlich festgelegten Energiestandards erfüllt. Verwenden Sie richtig ausgewählte Durchmesser von Stromkabeln und deren Typ.

Das Gerät und sein Zubehör sind kein Spielzeug. Geben Sie sie nicht an kleine Kinder zum Spielen weiter, da diese sich selbst oder anderen schaden oder das Gerät beschädigen könnten. Das Gerät sowie alle seine Teile und Zubehörteile sollten außerhalb der Reichweite von kleinen Kindern aufbewahrt werden. Die Nichtbeachtung der Empfehlungen der vorliegenden Hinweise kann u. a. zu Bränden, Verbrennungen, Stromschlägen, physischen Verletzungen und anderen materiellen und immateriellen Schäden führen.

Berühren Sie das Produkt oder die Stromkabel niemals mit nassen Händen. Wenn das Kabel oder andere elektrische Komponenten beschädigt sind, trennen Sie das Produkt sofort von der Stromversorgung und wenden Sie sich an einen qualifizierten Elektriker. Die Verwendung eines beschädigten oder unvollständigen Produkts ist nicht zulässig.

Installieren Sie die Beleuchtung an einem stabilen Ort, um ein Umkippen, Herunterfallen oder Lösen zu vermeiden. Stellen Sie sicher, dass die Befestigungselemente richtig festgezogen sind. Installieren Sie die Beleuchtung entfernt von Wasserquellen wie Springbrunnen, Pools oder Stauseen, um das Risiko eines Kurzschlusses zu minimieren. Stellen Sie sicher, dass die Deckenstruktur (oder ein anderer Montageort) stabil genug ist, um das Gewicht der Lampe zu tragen. Verwenden Sie nur Glühbirnen, deren Leistung die vom Hersteller empfohlene Maximalleistung nicht überschreitet.

Die mitgelieferten Dübel und Schrauben zur Befestigung der Leuchte sind für den Einsatz auf festem Untergrund (Beton, Vollziegel) vorgesehen. Benutzen Sie zur Befestigung der Lampe immer für den Untergrund geeignete Befestigungsmittel.

Montieren Sie das Produkt nicht in einer Vertiefung oder an einem Ort, an dem sich Wasser ansammeln kann. Nur auf hartem Untergrund (Beton, Pflastersteine etc.) installieren.

Bedecken Sie den Lampensockel nicht mit Sand, Erde, Rinde, Steingut usw. Die Leuchte muss eine freie Luftzirkulation zwischen Sockel und Boden gewährleisten.

Nehmen Sie keine Veränderungen am Produkt vor. Dadurch erlischt die Garantie und es können Gesundheitsrisiken wie Stromschläge entstehen.

BETRIEBSHINWEISE / WARTUNG

Führen Sie Wartungsarbeiten bei abgeschalteter Stromversorgung durch, nachdem das Produkt abgekühlt ist. Regelmäßig reinigen. Verwenden Sie keine chemischen Reinigungsmittel.

Überprüfen Sie das Produkt regelmäßig auf Beschädigungen. Decken Sie das Produkt nicht ab. Sorgen Sie für freien Luftzugang. Das Produkt kann sich auf erhöhte Temperaturen erhitzen. Betreiben Sie das Produkt nur mit seiner Nennspannung oder innerhalb des angegebenen Spannungsbereichs.

Tragen Sie bei der Montage und Wartung Schutzhandschuhe, um Schnitte an möglichen scharfen Kanten oder beschädigten Bauteilen zu vermeiden.

UMWELTSCHUTZ *

Achten Sie auf Sauberkeit und die Umwelt. Verpackungsmüll sollte getrennt werden. Das Symbol einer durchgestrichenen Mülltonne auf Geräten, Verpackungen oder daran angebrachten Dokumenten bedeutet, dass das Produkt bei drohender Geldbuße nicht zusammen mit anderem Abfall entsorgt werden darf. Altgeräte können Stoffe enthalten, die toxisch und krebserregend sind, eine Gefahr für die menschliche Gesundheit und das Leben darstellen und außerdem Boden und Grundwasser verunreinigen können. Derart gekennzeichnete Produkte bedürfen einer besonderen Behandlung, insbesondere einer Rückgewinnung, Wiederverwertung und/oder Entsorgung. Informationen zu Sammel-/Rückgabestellen erhalten Sie bei Ihren Kommunen, Entsorgungsunternehmen oder Händlern entsprechender Geräte. Eine Rückgabe gebrauchter Geräte an den Verkäufer ist ebenfalls möglich, sofern der Kauf eines Neugerätes die Menge des Kaufs eines Neugerätes gleichen Typs nicht übersteigt. Jeder Haushalt spielt in der Kette der Sekundärrohstoffgewinnung und damit der Wiederverwertung von Altgeräten eine wichtige Rolle.

Angemessenes Verhalten prägt entsprechende Einstellungen zum Erhalt des Gemeinguts, nämlich der natürlichen Umwelt. Die oben genannten Regeln gelten für die Europäische Union.

GARANTIE

Die Garantie gilt nach den geltenden Bestimmungen, sofern der Kaufbeleg vorgelegt wird. Um Ihnen den bestmöglichen Nutzen aus unseren Produkten zu gewährleisten, haben wir die Garantie auf 3 Jahre verlängert. Die Garantie ist nur gültig, wenn das Produkt entsprechend den Anweisungen im Benutzerhandbuch installiert, verwendet und gewartet wird. Mechanische Schäden, die außerhalb der Kontrolle des Herstellers/Lieferanten liegen (wie z. B. Risse, Abrieb, Schnitte, Sprünge oder andere Schäden, die beispielsweise durch einen Sturz oder Aufprall entstehen), sind nicht von der Garantie abgedeckt.

- EE -

EESMÄRK / RAKENDUS

Toode on mõeldud koduseks ja üldotstarbeliseks kasutamiseks. Kasutage sise- või välitingimustes.

PAIGALDAMINE JA OHUTUS

Enne kokkupanemise tööd asumist tutvu kasutamisejuhendiga. **Monteerimistöösid peab sooritama vastavaid kvalifikatsioone omav isik, lgasugu tehinguid sooritada väljalülitatud toitevoolu korral.** Tuleb säilitada erilised ettevaatlikkuse vahendid. Monteerimise skeem: vaata illustratsiooni. Enne esimest kasutamist tuleb ülekontrollida seade õigepäraselt mehaaniliselt kinnitust ja elektrilist ühendust. Seade võib olla ühendatud tootlusenergia võrguga, mis täidab seaduse poolt ettenähtud energia kvaliteedi normid. Kasutage

õigesti valitud läbimõõduga toitejuhtmeid ja nende tüüpi.

Seade ja selle tarvikud ei ole mängusajad. Ärge andke neid väikeste laste mängimiseks, kuna need võivad ennast või teisi kahjustada või seadet kahjustada. Seade, kõik selle osad ja tarvikud tuleb hoida väikelaste kätesaamatus kohas.

Käesoleva käsiraamatus toodud soovitude eiramine, võivad põhjustada näiteks tulekahju, põletushaavu, elektrilööki, füüsilisi vigastusi ja muu kahjustusi nii materiaalselt ja immateriaalselt.

Ärge kunagi puudutage toodet ega elektrijuhtmeid märgade kätega. Kui juhe või muud elektrilised komponendid on kahjustatud, ühendage toode viivitamatult voluüürgust lahti ja võtke ühendust kvalifitseeritud elektrikutiga. Kahjustatud või mittekompakte toote kasutamine on vastuvõetamatu.

Paigaldage valgustus stabiilsesse kohta, et vältida ümberkukkumist, kukkumist või lahtitulekut. Veenduge, et kinnitused on korralikult pingutatud.

Paigaldage valgustus veeallikatest, nagu pürskkaevud, basseiniid või veehoidlad, eemale, et minimeerida elektrilüühist ohtu. Veenduge, et lae konstruktsioon (või muu paigalduskoht) on piisavalt tugev, et lambi raskust taluda.

Kasutage ainult selliseid lambipirne, mis ei ületa tootja soovitatud maksimaalset võimsust. Kaasas olevad tüübid ja kruvid lambi paigaldamiseks on mõeldud täisstruktuuriga pindadele (betoon, täistellis). Kasutage lambi kinnitamiseks alati pinnaga sobivaid kinnitavahendeid.

Ärge paigaldage toodet sündivisse või kohta, kus vesi võib koguneda. Paigaldada ainult kõvale pinnale (betoon, sillutuskiivid jne).

Ärge katke lambi alust liiva, pinnase, koore, kivikeraamika jms. Valgustil peab olema vaba õhuringlus aluse ja maapinna vahel. Ärge tehke tootele mingit muudatust. See tühistab garantii ja tekitab terviseriske, näiteks elektrilöögi.

EKSPLUAATATSIOONILISED / HOOLDUS SOOVIKUSED

Pärast toote jahutamist tehke hooldust lahti ühendatud toiteallikaga. Puhastage regulaarselt.

Ärge kasutage keemilisi puhastusvahendeid. Kontrollige toodet regulaarselt kahjustuste suhtes. Ärge katke toodet. Tagada vaba juurdepääs õhule. Toode võib kuumeneda kõrgendatud temperatuurini. Kasutage toodet ainult selle nimipingel või määratud pingevahemikus.

Kasutage paigaldamise ja hoolduse ajal kaitseseid, et vältida lõikeid võimalikele teravatele sersadele või kahjustatud komponendidele.

KEKONNAKAITSE *

Hoolitse puhtuse ja keskkonna eest.

Pakendijäätmed tuleks liigitada. Lääbikriipsutatud rastelega prügikasti sümbol seadmel, pakendil või sellele lisatud dokumentidel tähendab, et toodet ei tohi travhiga koos muude jäämetega visata. Kasutatud seadmed võivad sisaldada mürgiste ja kantserogeenste omadustega aineid, mis on ohtlikud inimeste tervisele ja elule ning võivad saastada ka pinnast ja põhjaveid. Sellisel märgistatuna toodet vajavad erilist töötlemisviisi, eelkõige taaskasutamist, ringlusseõttu ja/või kõrvaldamist. Teavet kogumis-/väljaandmiskohtade kohta annavad kohalikud omavalitsused, jäätmekäitlusettevõteted või selliste seadmete jaemüüjad. Kasutatud

seadmeid võib müüjale tagastada ka juhul, kui uue toote ost ei ületa ostetud sama tüüpi uute seadmete kogust. Iga majapidamine mängib olulist rolli teisele toorme taaskasutamise ja seega ka kasutatud seadmete taaskasutamise ahelas. Sobiv käitumine kujundab sobivad hoiakuid ühise hüve, milleks on looduskeskkond, säilitamiseks. Ülaltoodud reeglid kehtivad Euroopa Liidus.

GARANTII

Ostutõendi esitamiseks kehtib garantii vastavalt kehtivatele eeskirjadele. Meie toodete parima võimaliku kasutamise tagamiseks oleme pikendanud garantiid 3 aastani. Garantii kehtib ainult juhul, kui toode on paigaldatud, kasutatud ja hooldatud vastavalt kasutusjuhendis toodud juhistele.

Tootja/tarnija kontrolli alt väljas olevad mehaanilised kahjustused (näiteks rebendid, hõõrdumised, löiked, praod või muud kahjustused, mis on tekkinud näiteks kukkumise või löögi tagajärjel) ei kuulu garantii alla.

- FI -

TARKOITUKSET / SOVELLUTUKSET

Tuote on tarkoitettu kotitalous- ja yleiskäyttöön. Käytä sisällä tai ulkona.

ASENNUS JA TURVALLISUUS

Lue alla olevat ohjeet ennen asennuksen aloittamista. **Ainoastaan asianmukaisesti valtuutetun henkilön pitäisi suorittaa asennuksen. Kaikkia toimenpiteitä on suoritettava virran ollessa katkaistuna.** On toimittavaa erittäin varovasti. Asennuskaava: katso kuvat. Ennen käyttöönottoa varmista, että kiinnitys ja sähköliitäntä on suoritettu oikein. Tuotetta on kytkettävä ainoastaan sellaiseen sähköverkkoon, joka täyttää laissa määrättyjä sähköstandardeja. Käytä oikein valittuja virtakaapeleiden halkaisijat ja niiden tyyppi. Laitte ja sen lisävarusteet eivät ole leluja. Älä anna niitä pienten lasten leikkiä, sillä ne voivat vahingoittaa itseään tai muita tai vahingoittaa laitetta. Laitte, kaikki sen osat ja lisävarusteet tulee säilyttää poissa pienten lasten ulottuvilta. Tämän käyttöohjeen määräyksiin laiminlyönti voi aiheuttaa esim. tulipalon, palovamman, sähköiskun, loukkaantumisen sekä muita aineellisia ja aineettomia vahinkoja. Älä koskaan kosketa tuotetta tai sähköjohtoja märin käsin. Jos johto tai muut sähkökomponentit ovat vaurioituneet, irrota tuote välittömästi virtalähteestä ja ota yhteyttä pätevään sähköasentajaan. Ei ole hyväksyttävää käyttää vaurioitunutta tai epätyydellistä tuotetta. Asenna valaistus vakaaseen paikkaan välttääksesi kaatumisen, putoamisen tai irtoamisen. Varmista, että kiinnikkeet on kiristetty kunnolla.

Asenna valaistus etälle vesilähteistä, kuten suihkulähteistä, uima-altaista tai vesialtaista sähkökoiskulukujan riskin minimoimiseksi. Varmista, että kattorakenne (tai muu asennuspaikka) on riittävän vahva kantamaan lampun painon. Käytä vain hehkulamppuja, jotka eivät ylitä valmistajan suosittelemaa enimmäistehoä. Mukana tulevat tapit ja ruuvit lampun kiinnitystä varten on tarkoitettu kiinteärakenteisille pinnoille (betoni, massiivitiili). Käytä aina pintaan sopivia kiinnikkeitä lampun kiinnittämiseen. Älä asenna tuotetta syvennykseen tai paikkaan, johon voi kerääntyä vettä. Asenna vain kovalle alustalle (betoni, päällystekivet jne.).

Älä peitä lampun alustaa hiekalla, mullalla, kuorella, kivitavaralla tms. Valaisimessa on oltava vapaa ilmakehiä alustan ja maan välillä.

Älä tee tuotteeseen mitään muutoksia. Tämä mitätöi takuun ja aiheuttaa terveysriskejä, kuten sähköiskun.

KÄYTTÖSUOSITUKSET / HUOLTO

Suorita huolto katkaistuna virtalähteestä, kun tuote on jäähtynyt. Puhdista säännöllisesti. Älä käytä kemiallisia puhdistusaineita. Tarkista tuote säännöllisesti vaurioiden varalta. Älä peitä tuotetta. Varmista ilman vapaa pääsy. Tuote voi kuumentua korkeisiin lämpötiloihin. Käytä tuotetta vain sen nimellissännitteellä tai määritellyllä jännitealueella. Käytä suojakäsitteitä asennuksen ja huollon aikana välttääksesi viiltoja mahdollisiin teräviin reunoihin tai vaurioituneisiin osiin.

YMPÄRISTÖNSUOJELU *

Huolehdi siisteydestä ja ympäristöstä. Pakkausjättee tulee lajitella. Laitteessa, pakkauksessa tai siihen liitettyissä osakirjoissa oleva ylivivatuun roskakori-symboli tarkoittaa, että tuotetta ei saa hävittää muiden jätteiden mukana sakolla. Käytetyt laitteet voivat sisältää aineita, joilla on myrkyllisiä ja syöpää aiheuttavia ominaisuuksia, jotka ovat vaarallisia ihmisten terveydelle ja hengelle ja voivat myös saastuttaa maaperää ja pohjavettä. Näin merkityt tuotteet vaativat erityisen käsiteltävän, erityisesti talteenoton, kierrätyksen ja/tai hävittämisen. Paikalliset viranomaiset, jätehuoltoyritykset tai tällaisten laitteiden jälleenmyyjät antavat tietoa keräys-/palautuspisteistä. Myös käytetyt laitteet voidaan palauttaa myyjälle, jos uuden tuotteen hankinta ei ylitä samantyyppisten uusien ostettujen laitteiden määrää. Jokaisella kotitaloudella on tärkeä rooli uusioraaka-aineden talteenottokeijussa ja sitä kautta käytettyjen laitteiden kierrätyksessä. Asianmukainen käyttäytyminen muoava asennuksissa asenteita yhteisen hyvän eli luonnonympäristön säilyttämiseen. Yllä olevat väitteet koskevat Euroopan unionia.

TAKUU

Takuu on voimassa sovellettavien määräysten mukaisesti, mikäli ostokuitti esitetään. Varmistaaksemme, että saat tuotteidemme parhaan mahdollisen käytön, olemme pidentäneet takuun 3 vuoteen. Takuu on voimassa vain, jos tuote on asennettu, käytetty ja huollettu käyttöohjeen ohjeiden mukaisesti. Valmistajan/toimittajan vaikutusmahdollisuuksien ulkopuolella olevat mekaaniset vauriot (kuten repeämät, hankaumat, viillot, halkeamat tai muut esimerkiksi putoamisesta tai iskusta johtuvat vauriot) eivät kuulu takuun piiriin.

- GB -

INTENDED USE / APPLICATION

The product is intended for use in households and for general purposes. Use indoors or outdoors.

INSTALLATION AND SAFETY

Read the manual before mounting. **Mounting should be performed by an appropriately qualified person. Any activities to be done with disconnected power supply.** Exercise particular caution. Mounting diagram: see pictures. Check for proper mechanical fastening and connection to electrical power prior to first use. The product can be connected to a supply network which meets energy quality standards as prescribed by law. Use appropriate diameters of the power leads.

The device and its accessories are not toys. Do not give them to small children to play with, as they may harm themselves or others or damage the device. The device, all its parts and accessories should be kept out of the reach of

small children.

Failure to follow these instructions may result in e.g. fire, burns, electrical shock, physical injury and other material and non-material damage. Never touch the product or electrical cords with wet hands. If the cord or other electrical components are damaged, immediately disconnect the product from the power supply and contact a qualified electrician. It is not allowed to use a damaged or incomplete product.

Install the lighting in a stable place to avoid tipping, falling or loosening. Make sure that the fasteners are properly tightened. Install the lighting in a place away from water sources such as fountains, pools or water tanks to minimize the risk of electrical short circuits. Make sure the ceiling structure (or other mounting location) is strong enough to support the weight of the lamp.

Only use light bulbs that do not exceed the manufacturer's recommended maximum wattage.

The included plugs and screws for mounting the lamp are designed for solid-structured surfaces (concrete, solid brick). Always use fasteners suitable for the surface to mount the lamp. Do not mount the product in a depression or in a place where water may collect. Only mount on a solid surface (concrete, paving stones, etc.). Do not cover the base of the lamp with sand, soil, bark, stoneware, etc. The fixture must have free air flow between the base and the surface. Do not make any modifications to the product. This will void the warranty and create potential health risks, such as electric shock.

USAGE GUIDELINES / MAINTENANCE

Perform maintenance with the power supply disconnected after the product has cooled down. Clean regularly. Do not use chemical cleaning agents. Regularly check the product for damage. Do not cover the product. Provide free access to air. The product can heat up to an elevated temperature. Only supply the product with the rated voltage or the range of specified voltages. Use protective gloves during installation and maintenance to avoid cuts on any sharp edges or damaged elements.

ENVIRONMENTAL PROTECTION *

Take care of cleanliness and the environment. Packaging waste should be segregated. The crossed-out waste bin symbol placed on equipment, packaging or documents attached to it means that the product must not be disposed of with other waste under penalty of a fine. Used equipment may contain substances with toxic and carcinogenic properties, hazardous to human health and life, and also contaminating soil and groundwater. Products marked in this way require a special form of processing, in particular recovery, recycling and/or disposal. Information on collection/collection points is provided by local authorities, waste disposal companies or sellers of such equipment. Used equipment can also be returned to the seller, in the case of purchasing a new product in an amount not greater than the new equipment of the same type purchased. Every household plays an important role in the chain of recovery of secondary raw materials, and consequently recycling used equipment. Appropriate behavior shapes appropriate attitudes towards preserving the common good, which is the natural environment. The above principles apply to the area of the European Union.

WARRANTY

The warranty is valid in accordance with

applicable regulations, provided that proof of purchase is presented. In order to provide you with the best possible use of our products, we have extended the warranty to 3 years. The condition for applying the warranty is the installation, use and maintenance of the product in accordance with the recommendations written in the user manual. Mechanical damage beyond the control of the manufacturer/supplier (such as tears, abrasions, cuts, cracks or other damage resulting from, for example, a fall or impact) is not covered by the warranty.

- HR -

NAZENA / UPOTREBA

Proizvod je namijenjen za uporabu u kućanstvu i za opće namjene. Koristite u zatvorenom ili na otvorenom.

INSTALACIJA I SIGURNOST

Pre početka montaže pročitajte uputstvo.

Montažu po mogućnosti mora da vrši stručno lice. Sve radnje obavljajte nakon isključenja napajanja. Sačuvajte posebnu ozneku. Šema montaže: gledajte slike. Pre prvog puštanja u rad proverite je li proizvod montiran i priključen na struju na pravilan način. Proizvod može biti priključen na napojnu mrežu koja zadovoljava zakonski određene standarde za kvalitet električne energije. Koristite pravilno odabrane promjere energetskih kabela i njihovu vrstu. Uređaj i njegova dodatna oprema nisu igracke. Nemojte ih davati maloj djeci da se s njima igraju jer mogu ozlijediti sebe ili druge ili oštetiti uređaj. Uređaj, sve njegove dijelove i dodatke treba držati izvan dohvata male djece. Nepriodržavanje toga uputstva može dovesti do požara, opekotine, udara struje, telesne povrede, te druge materijalne i nematerijalne štete.

Nikada ne dirajte proizvod ili električne kablove mokrim rukama. Ako su kabel ili druge električne komponente oštećene, odmah isključite proizvod iz napajanja i obratite se kvalificiranom električaru. Neprihvatljivo je koristiti oštećen ili nepotpun proizvod.

Postavite rasvjetu na stabilno mjesto kao biste izbjegli prevrtanje, pad ili obavljanje. Proverite jesu li pričvršni elementi dobro zategnuti.

Postavite rasvjetu dalje od izvora vode kao što su fontane, bazeni ili rezervoari kako biste smanjili rizik od kratkog spoja.

Proverite je li stropna konstrukcija (ili drugo mjesto za montažu) dovoljno jaka da izdrži težinu svjetiljke.

Koristite samo žarulje koje ne prelaze maksimalnu snagu koju preporučuje proizvođač. Priloženi tipli i vijci za montažu svjetiljke namijenjeni su površinama čvrste strukture (beton, puna cigla). Za pričvršćivanje svjetiljke uvijek koristite spojnice prikladne za površinu. Nemojte montirati proizvod u udubljenje ili na mjesto gdje se može nakupljati voda. Montirajte samo na tvrdi podlogu (beton, popločavanje, itd.).

Nemojte pokrivati postolje svjetiljke pijeskom, zemljom, korom, kamenim posuđem itd. Uređaj mora imati slobodnu cirkulaciju zraka između postolja i tla.

Ne vršite nikakve preinake na proizvodu. To će poništiti jamstvo i stvoriti potencijalne zdravstvene rizike, poput strujnog udara.

PREPORUKE U VEZI EKSPLOATACIJE / KONZERVACIJA

Izvršite održavanje s isključenim napajanjem nakon što se proizvod ohladi. Čistite redovito. Nemojte koristiti kemijska sredstva za čišćenje.

Redovito proverjavajte ima li na proizvodu oštećenja. Nemojte prekrivati proizvod.

Osigurajte slobodan pristup zraku. Proizvod se može zagrijati do povišenih temperatura. Proizvod koristite samo pri nazivnom naponu ili unutar navedenog raspona napona. Koristite zaštitne rukavice tijekom postavljanja i održavanja kako biste izbjegli posjekotine na mogućim oštrim rubovima ili oštećene komponente.

ZAŠTITA ŽIVOTNE SREDINE *

Brinite o čistoti i okolišu. Ambalažni otpad treba odvajati. Simbol prekrizižene kante za smeće na opremi, pakiranju ili dokumentima koji su uz nju pričvršćeni znači da se proizvod ne smije odlagati s drugim otpadom pod prijetnjom novčane kazne. Rabljena oprema može sadržavati tvari koje imaju toksična i kancerogena svojstva, opasne su za zdravlje i život ljudi, a također mogu onečistiti tlo i podzemne vode. Tako označeni proizvodi zahtijevaju poseban oblik obrade, posebice oporabu, recikliranje i/ili zbrinjavanje. Informacije o mjestima za prikupljanje/isporku pružaju lokalne vlasti, tvrtke za zbrinjavanje otpada ili trgovci takvom opremom. Rabljena oprema također se može vratiti prodavatelju ako kupnja novog proizvoda ne premašuje količinu kupljene nove opreme iste vrste. Svako kućanstvo ima važnu ulogu u lancu uporabe sekundarnih sirovina, a time i recikliranja rabljene opreme. Primjerenim ponajmanjem oblikuju je primjereni stavovi prema očuvanju općeg dobra, a to je prirodni okoliš. Gore navedena pravila vrijede za Europsku uniju.

JAMČITI

Jamstvo vrijedi u skladu s važećim propisima uz predočenje dokaza o kupnji. Kako bismo osigurali da naše proizvode iskoristite na najbolji mogući način, produžili smo jamstvo na 3 godina. Jamstvo vrijedi samo ako je proizvod instaliran, korišten i održavan u skladu s uputama u korisničkom priručniku. Mehanička oštećenja izvan kontrole proizvođača/dobavljača (poput poderotina, ogrebotina, posjekotina, pukotina ili drugih oštećenja nastalih, na primjer, padom ili udarcem) nisu pokrivena jamstvom.

- HU -

RENDELLETÉS / ALKALMAZÁS

A terméket háztartási és általános használatra szánták. Használja beltéren vagy kültéren.

TELEPÍTÉS ÉS BIZTONSÁG

A szerelés előtt olvassa el a szerelési útmutatót.

A szerelést csak az erre jogosult személy végezheti. A szerelés valamennyi lépését kikapcsolt áram mellett kell végezni! A szerelés különböző óvatosságát igényeli! Telepítési leírás: lásd: ábrák. Az első használat előtt ellenőrizze a mechanikus rögzítés és az elektromos összekötés megfelelősségét. A termék kapcsolható a jogszabályban meghatározott minőségi követelményeknek megfelelő áramhálózathoz. Használgon megfelelően kiválasztott átmérőjű tápkábeleket és azok típusát. A készülék és tartozékai nem játékok. Ne adja kisgyermeknek játszani velük, mert kárt tehetnek magukban vagy másokban, illetve károsíthatják a készüléket. A készüléket, annak minden alkatrészét és tartozékát kisgyermekkel elől elzárva kell tartani.

A jelen útmutató figyelmen kívül hagyása a tűz, áramütés, égés, testi sérülés és egyéb anyagi és nem anyagi kár veszélyével járhat. Soha ne érintse meg a terméket vagy az elektromos vezetékeket nedves kézzel. Ha a

kábel vagy más elektromos alkatrészek megsérülnek, azonnal húzza ki a terméket az elektromos hálózatról, és forduljon szakképzett villanyszerelőhöz. Sérült vagy hiányos termék használata elfogadhatatlan.

Szerelje fel a világítást egy stabil helyre, hogy elkerülje a felborulást, leesést vagy kiluzulást. Győződjön meg arról, hogy a rögzítőelemek megfelelően meg vannak húzva.

A világítást vízfórásktól, például szőkőkutaktól, medencéktől vagy víztározóktól távol helyezze el, hogy minimalizálja az elektromos rövidzárlat kockázatát.

Győződjön meg arról, hogy a mennyezeti szerkezet (vagy más rögzítési hely) elég erős ahhoz, hogy elbírja a lámpa súlyát.

Csak olyan izott használjon, amely nem haladja meg a gyártó által ajánlott maximális teljesítményt.

A mellékelt tiplék és csavarok a lámpa rögzítéséhez tömör szerkezetű felületekre (beton, tömör téglá) valók. A lámpa rögzítéséhez mindig a felületnek megfelelő rögzítőelemeket használjon.

Ne szerelje fel a terméket mélyedésbe vagy olyan helyre, ahol víz felhalmozódhat. Csak kemény felületekre (beton, térkő stb.) szerelje fel. Ne takarja be a lámpa alját homokkal, földdel, kéreggel, kőgyággal stb. A lámpatestnek szabad levegőáramlást kell biztosítania az alap és a talaj között.

Ne végezzen semmilyen módosítást a terméken. Ez érvényteleníti a garanciát, és egészségügyi kockázatokat, például áramütést okozhat.

HASZNÁLATI JAVASLATOK / KARBANTARTÁS

A karbantartás a termék lehűlése után lekapcsolt tápfeszültség mellett végezze. Tisztítsa rendszeresen. Ne használjon vegyi tisztítószereket. Rendszeresen ellenőrizze a terméket, hogy nem sérült-e. Ne takarja le a terméket. Biztosítsa a levegő szabad hozzáférését. A termék magas hőmérsékletre felmelegedhet. A terméket csak a névleges feszültségen vagy a megadott feszültségtartományon belül használja.

Használjon védőkesztyűt a telepítés és a karbantartás során, hogy elkerülje az esetleges éles szelék vagy sérült alkatrészek vágásait.

KÖRNYEZETVÉDELME *

Ügyeljen a tisztaságra és a környezetre. A csomagolási hulladékok elkülönböztetni kell. Az áthúzott keresek kuka szünetében a berendezésen, a csomagoláson vagy a hozzá csatolt dokumentumon azt jelenti, hogy a terméket pénzbüntetéssel tilos más hulladékkal együtt kidobni. A használt berendezések mérgező és rákkeltő tulajdonságokkal rendelkező anyagokat tartalmazhatnak, amelyek veszélyesek az emberi egészségre és az életre, valamint szennyezhetik a talajt és a talajvizet. Az így megjelölt termékek speciális feldolgozási formát igényelnek, különösen hasznosítást, újrahasznosítást és/vagy ártalmatlanítást. A begyűjtési/leadási helyekre vonatkozó információkat a helyi hatóságok, hulladékartalmatlanító cégek vagy az ilyen berendezések kiskereskedői adják. A használt berendezéseket is vissza lehet küldeni az eladónak, ha az új termék vásárlása nem haladja meg a vásárolt azonos típusú új berendezések mennyiségét. Minden háztartás fontos szerepet játszik a másodlagos nyersanyagok visszanyerésének láncában, így a használt berendezések újrahasznosításában. A megfelelő magatartás megfelelő attitűdöket alakít ki a közió, a természeti környezet megőrzéséhez. A fenti szabályok az Európai Unióra vonatkoznak.

GARANCIJA

A jótállás a vonatkozó előírások szerint érvényes, amennyiben bemutatják a vásárlást igazoló bizonylatot. Annak érdekében, hogy termékeinket a lehető legjobban használhassa, a garanciát 3 évre meghosszabbítottuk. A garancia csak akkor érvényes, ha a termékét a használati útmutatóban leírtak szerint telepítik, használják és karbantartják.

A gyártó/szállító ellenőrzési körén kívül eső mechanikai sérülések (például szakadások, horzsolások, vágások, repedések vagy egység, például esszéből vagy ütésből eredő sérülések) nem tartoznak a garancia hatálya alá.

-IT-

DESTINAZIONE / USO

Il prodotto è destinato all'uso domestico e generico. Da utilizzare all'interno o all'esterno.

INSTALLAZIONE E SICUREZZA

Prima di procedere con l'assemblaggio si prega di consultare le istruzioni. **L'assemblaggio deve essere effettuato da una persona con appropriata competenza. Eseguire qualsiasi operazione con l'alimentazione disinserita.** È necessario adottare particolare cautela. Schema di assemblaggio: vedi illustrazioni. Prima del primo utilizzo, occorre accertarsi che il fissaggio meccanico e il cablaggio elettrico siano corretti. Il prodotto può essere collegato ad una rete d'alimentazione che soddisfi gli standard di qualità energetici definiti dalla legislazione. Utilizzare i diametri dei cavi di alimentazione opportunamente selezionati e il loro tipo.

L'apparecchio e i suoi accessori non sono giocattoli. Non lasciarli giocare con i bambini piccoli, poiché potrebbero danneggiare se stessi o gli altri o danneggiare il dispositivo. L'apparecchio, tutte le sue parti e gli accessori devono essere tenuti fuori dalla portata dei bambini piccoli.

Non attenendosi alle raccomandazioni di queste istruzioni si possono provocare, ad esempio, incendi, scottature, scosse elettriche, lesioni fisiche e altri danni materiali e immateriali. Non toccare mai il cavo o i cavi elettrici con le mani bagnate. Se il cavo o altri componenti elettrici risultano danneggiati, scollegare immediatamente il prodotto dalla rete elettrica e contattare un elettricista qualificato. Non è accettabile utilizzare un prodotto danneggiato o incompleto.

Installare l'illuminazione in un luogo stabile per evitare che si ribalti, cada o si allenti. Assicurarsi che gli elementi di fissaggio siano serrati correttamente.

Installare l'illuminazione lontano da fonti d'acqua come fontane, piscine o bacini idrici per ridurre al minimo il rischio di cortocircuiti elettrici.

Assicurarsi che la struttura del soffitto (o altro luogo di montaggio) sia sufficientemente robusta da sostenere il peso della lampada. Utilizzare solo lampadine che non superino la potenza massima consigliata dal produttore. I tasselli e le viti in dotazione per il montaggio della lampada sono pensati per superfici solide (calcestruzzo, mattoni pieni). Per fissare la lampada utilizzare sempre elementi di fissaggio adatti alla superficie.

Non montare il prodotto in una depressione o in un luogo in cui potrebbe accumularsi acqua. Installare solo su una superficie dura (cemento, lastricato, ecc.).

Non coprire la base della lampada con sabbia, terra, corteccia, gres, ecc. L'apparecchio deve garantire una libera circolazione dell'aria tra la

base e il terreno.

Non apportare modifiche al prodotto. Ciò invaliderà la garanzia e creerà potenziali rischi per la salute, come scosse elettriche.

RACCOMANDAZIONI D'USO E MANUTENZIONE

Eseguire la manutenzione con l'alimentazione scollegata dopo che il prodotto si è raffreddato. Pulire regolarmente. Non utilizzare detergenti chimici. Controllare regolarmente il prodotto per verificare che non sia danneggiato. Non coprire il prodotto. Garantire il libero accesso all'aria. Il prodotto potrebbe riscaldarsi fino a raggiungendo temperature elevate. Utilizzare il prodotto solo alla tensione nominale o entro l'intervallo di tensione specificato.

Utilizzare guanti protettivi durante l'installazione e la manutenzione per evitare tagli su eventuali bordi taglianti o componenti danneggiati.

PROTEZIONE AMBIENTALE *

Prenditi cura della pulizia e dell'ambiente. I rifiuti di imballaggio devono essere separati. Il simbolo del bidone della spazzatura barrato su un'apparecchiatura, sull'imballaggio o sui documenti ad essa allegati significa che il prodotto non deve essere smaltito insieme ad altri rifiuti, pena una sanzione. Le apparecchiature usate possono contenere sostanze con proprietà tossiche e cancerogene, pericolose per la salute e la vita umana e che possono anche contaminare il suolo e le falde acquifere. I prodotti così contrassegnati richiedono una forma speciale di trattamento, in particolare il recupero, il riciclaggio e/o lo smaltimento. Le informazioni sui punti di raccolta/consenza sono fornite dalle autorità locali, dalle aziende di smaltimento dei rifiuti o dai rivenditori di tali apparecchiature. Anche le attrezzature usate possono essere restituite al venditore se l'acquisto di un nuovo prodotto non supera la quantità di attrezzature nuove dello stesso tipo acquistate. Ogni nucleo familiare svolge un ruolo importante nella catena di recupero delle materie prime secondarie e quindi nel riciclo delle apparecchiature usate. Un comportamento appropriato plasma atteggiamenti appropriati verso la preservazione del bene comune che è l'ambiente naturale. Le norme di cui sopra si applicano all'Unione Europea.

GARANZIA

La garanzia è valida secondo le normative vigenti, a condizione che venga presentata la prova d'acquisto. Per garantire il miglior utilizzo possibile dei nostri prodotti, abbiamo esteso la garanzia a 3 anni. La garanzia è valida solo se il prodotto viene installato, utilizzato e sottoposto a manutenzione conformemente alle istruzioni riportate nel manuale d'uso. I danni meccanici indipendenti dalla volontà del produttore/fornitore (ad esempio strappi, abrasioni, tagli, crepe o altri danni derivanti, ad esempio, da cadute o urti) non sono coperti dalla garanzia.

-LT-

PASKIRTIS / TAIKYMAS

Gaminys skirtas naudoti buitėje ir bendrosios paskirties. Naudoti patalpose arba lauke.

MONTAVIMAS IR SAUGA

Prieš pradėdami montuoti susipažink su instrukcija. **Montavimą turi atlikti asmuo turintis atitinkamus įgaldinimus. Visi darbai turi būti atliekami atjungus maitinimą.** Būtinai ypatingas atsargumas. Montavimo schema: žiūrėti iliustracijas. Prieš pirmą panaudojimą reikia įsitikinti, kad gaminys yra tinkamai mechanškai sumontuotas ir tinkamu būdu elektriškai sujungtas. Gaminys gali būti

prijungtas prie maitinimo tinklo, kuris atitinka teisės aktais patvirtintus energetinius kokybės standartus. Naudokite tinkamai parinktus maitinimo kabelių skersmenis ir jų tipą. Prietaisas ir jo priedai nėra žaizdiniai. Neduokite jų žaisti mažiems vaikams, nes jie gali pakankti sau ar kitiems arba sugadinti įrenginį. Prietaisas, visos jo dalys ir priedai turi būti laikomi mažiems vaikams nepasiekiamoje vietoje.

Nesilaikymas šios instrukcijos nurodymų gali sukelti pvz. gaisrą, nuplykimus, elektros smūgį, fizinius pažeidimus bei kitokias materialias ir nematerialias žałas.

Niekada nelieskite gaminio ar elektros laidų šlapiomis rankomis. Jei pažeistas laidas ar kiti elektros komponentai, nedelsdami atjunkite gaminį nuo maitinimo šaltinio ir kreipkitės į kvalifikuotą elektriką. Nepriimtina naudoti sugadintą ar nepilną gaminį. Apšvietimą įrenkite stabilioje vietoje, kad neapvirštumėte, nenurikšite ar neatsilaivinsitumėte. Įsitinkite, kad tvirtinimo detalės yra tinkamai priveržtos.

Įrenkite apšvietimą toliu nuo vandens šaltinių, tokių kaip fontanai, baseinai ar rezervuarai, kad sumažintumėte trumpojo elektros jungimo riziką.

Įsitinkite, kad lubų konstrukcija (arba kita tvirtinimo vieta) yra pakankamai tvirta, kad išlaikytų lempos svorį.

Naudokite tik tokias lemputes, kurios neviršija gamintojo rekomenduojamos didžiausios galios. Komplekte esantys kaiščiai ir varžtai švietuvui tvirtinti yra skirti tvirtos struktūros paviršiams (betonui, masyvo plytai). Lempos tvirtinimui visada naudokite paviršiumi tinkamas tvirtinimo detales.

Nemontuokite gaminio įduboje arba ten, kur gali kauptis vanduo. Montuoti tik ant kieto paviršiaus (betono, grindinio akmenų ir kt.).

Nėnuženkite lempos pagrindo smėliu, žeme, žieve, keramikos dirbiniais ir pan. Įrenginyje turi būti laisva oro cirkuliacija tarp pagrindo ir žemės.

Nedarykite jokių gaminio modifikacijų. Tai panaikins garantiją ir sukels galimą pavojų sveikatai, pavyzdžiui, elektros smūgi.

EPSILOATAVIMO REKOMENDACIJOS / KONSERVAVIMAS

Prėžiūrą atlikite atjungus maitinimą, kai gaminys atvės. Reguliariai valykite. Nenaudokite cheminių valymo priemonių. Reguliariai tikrinkite, ar gaminys nepažeistas. Nėnuženkite gaminio. Užtikrinkite laisvą oro patekimą.

Produktas gali įkaisti iki aukštesnės temperatūros. Gaminį naudokite tik esant vardinai įtampai arba nurodytos įtampos diapazone.

Montuodami ir prižiūradami mūvėkite apsaugines pirštines, kad išvengtumėte galimų aštrių briaunų ar pažeistų dalių įpjovimų.

APLINKOSAUGA *

Rūpinkitės švara ir aplinka. Pakuočių atliekos turi būti rūšiuojamos. Perbrauktos šiukšliadėžės su ratukais simbolis ant įrangos, pakuočės ar prie jos pritvirtintų dokumentų reiškia, kad gaminio negalima išmesti kartu su kitomis atliekomis, užtraukiant baudą. Naudotoje įrangoje gali būti medžiagų, kurios turi toksiškų ir kancerogeninių savybių, yra pavojingos žmonijai sveikatai ir gyvybei, taip pat gali užteršti dirvožemį ir gruntuosius vandenius. Taip pažymėtoms gaminiams reikalingas specialus apdorojimas, ypač panaudojimas, perdirbimas ir (arba) šalinimas. Informaciją apie surinkimo / išdavimo vietas teikia vietos valdžios institucijos, atliekų šalinimo įmonės arba tokios įrangos mažmenininkai. Naudota įranga taip pat gali būti

grăzinta pardavėjui, jei naujos prekės pirkimas neviršija įsigytos naujos tos pačios rūšies įrangos kiekio. Kiekvienas namų ūkis vaidina svarbų vaidmenį atnaujinti žaliavų atgavimo grandinėje, taigi ir panaudotos įrangos perdavimo grandinėje. Tinkamas elgesys formuoja atitinkamą požiūrį į bendrojo gėrio – natūralios aplinkos – išsaugojimą. Pirmiau nurodytos taisyklės galioja Europos Sąjungai.

GARANTUOJA

Pateikus pirkimo dokumentą, garantija galioja pagal galiojančias taisykles. Siekdami užtikrinti, kad mūsų gaminiai būtų kuo geriau naudojami, prašėme garantiją iki 3 metų. Garantija galioja tik tuo atveju, jei gaminys sumontuotas, naudojamas ir prižiūrimas pagal vartotojo vadove pateiktas instrukcijas.

Mechaniniai pažeidimai, kurių gamintojas / tiekėjas negali kontroliuoti (pvz., įplyšimai, įbrėžimai, įpjovimai, įtrūkimai ar kiti pažeidimai, atsiradę, pavyzdžiui, dėl kritimo ar smūgio), nėra padengiami garantija.

- LV -

IZMANTOJUMS / LIETOŠANA

Produktus ir parėdžėts lietošanai mąjsaimniecībā un vispārējai lietošanai. Izmantojiet telpās vai ārā.

UZSTĀDĪŠANA UN DROŠĪBA

Pirms montāžas iepazīstieties ar instrukciju.

Montāžā jāveic personai kam ir piemērotas

kvalifikācijas. Visas darbības jāveic esot

izslēgtam spriegumam. Jābūt īpaši

piesardzīgam. Montāžas shēma: skatiet

ilustrācijas. Pirms pirmās lietošanas

jāpārlicinās, vai ir piemērots mehāniskais

piestiprinājums un elektriskā pieslēgšana.

Izstrādājumu var pieslēgt barošanas elektrošūklam, kas atbilst enerģijas kvalitātes standartiem pēc likuma. Izmantojiet pareizi izvēlētus strāvas kabelu diametrus un to veidus. Ierīce un tās piederumi nav rotalietas. Nedodiet tos citiem bērniem spēlēties, jo tie var kaitēt sev vai maziem bērniem. Ierīce, visas tās daļas un piederumi jāglabā maziem bērniem nepieejamā vietā.

Šīs instrukcijas norādījumu neievērošana var novest līdz piem. ugunsgrēka radīšanai, apdegumiem, elektrošokam, fiziskiem ievainojumiem un citiem materiāliem vai nemateriāliem zaudējumiem.

Nekad nepieskarieties izstrādājumam vai elektrības vadiem ar mitrām rokām. Ja vads vai citas elektriskās sastāvdaļas ir bojātas, nekavējoties atvienojiet izstrādājumu no strāvas padeves un sazinieties ar kvalificētu elektriķi. Ir nepieņemami izmantot bojātu vai nepilnīgu produktu.

Uzstādiet apgaismojumu stabilā vietā, lai izvairītos no apgašanās, nokrišanas vai atbrīvošanās. Pārlicinieties, vai stiprinājumi ir pareizi pievilkti.

Uzstādiet apgaismojumu tālāk no ūdens avotiem, piemēram, strūklakām, baseiniem vai rezervuāriem, lai samazinātu elektrisko īssavienojumu risku.

Pārlicinieties, vai griestu konstrukcija (vai cita stiprinājuma vieta) ir pietiekami izturīga, lai izturētu lampas svaru.

Izmantojiet tikai tādas spuldes, kas nepārsniedz ražotāja ieteikto maksimumā jaudu.

Komplektācijā iekļautie diļbei un skrūves lampas montāžai ir paredzēti masīvas struktūras virsmām (betons, masīvs ķieģelis). Lampas piestiprināšanai vienmēr izmantojiet virsmai piemērotus stiprinājumus.

Neuzstādiat izstrādājumu padziļinājumā vai

vietā, kur var uzkrāties ūdens. Uzstādiat tikai uz cietas virsmas (betons, bruģakmeņi utt.).

Neaizklājiet lampas pamatni ar smiltīm, augsni, mizu, keramikas izstrādājumiem utt. Armatūrai ir jānodrošina brīva gaisa cirkulācija starp pamatni un zemi.

Neveiciet nekādas produkta modifikācijas. Tas anulēs garantiju un radīs iespējamus veselības apdraudējumus, piemēram, elektriskās strāvas triecienu.

EKSPLUĀTĀCIJAS NORĀDĪJUMI / KONSERVĀCIJA

Veiciet apkopi ar atvienotu strāvas padevi pēc produkta atzīšanas. Regulāri tīriet.

Neizmantojiet ķīmiskas tīrīšanas līdzekļus.

Regulāri pārbaudiet, vai izstrādājumam nav bojājumu. Nepārsēdiat izstrādājumu.

Nodrošiniet brīvu gaisa piekļuvi. Produkts var uzkarst līdz paaugstinātai temperatūrai.

Darbiniet izstrādājumu tikai ar tā nominālo spriegumu vai norādīto spriegumu diapazonā.

Uzstādīšanas un apkopes laikā izmantojiet aizsargcimdus, lai izvairītos no iegriezumiem uz iespējamām asām malām vai bojātām detaļām.

VIDES AIZSARDZĪBA *

Rūpējieties par tīrību un vidi. Iepakojuma atkritumi ir jāšķiro. Pārsvītrotas atkritumu urnas simbols uz aprīkojuma, iepakojuma vai tam pievienotajiem dokumentiem nozīmē, ka precī nedrīkst izmest kopā ar citiem atkritumiem, uzliekot naudas sodu. Lietotās iekārtas var saturēt vielas, kurām ir toksiskas un kancerogēnas īpašības, kas ir bīstamas cilvēku veselībai un dzīvībai, kā arī var piesārņot augsni un gruntsūdenus. Šādi marķētiem izstrādājumiem nepieciešama īpaša apstrāde, jo īpaši regenerācija, pārstrāde un/vai iznīcināšana.

Informāciju par savākšanas/nodošanas vietām sniedz vietējās varas iestādes, atkritumu savākšanas uzņēmumi vai šādu iekārtu mazumtirgotāji. Noliegto tehniku var atgriezt arī pārdevējam, ja jaunās preces iegāde nepārsniedz iegādātās tāda paša veida jaunas iekārtas daudzumu. Katrai mājāsaimniecībai ir svarīga loma atbrīvojot izejvielu atgūšanas ķēdi un līdz ar to arī nolietoto iekārtu pārstrādē. Atbilstoša uzvedība veido atbilstošu attieksmi pret kopējā labuma, kas ir dabiskā vide, saglabāšanu.

Lepieš minētē noteikumi attiecas uz Eiropas Savienību.

GARANTĪJA

Garantija ir spēkā saskaņā ar spēkā esošajiem noteikumiem, ja tiek uzrādīts pirkumu apliecināošs dokuments. Lai nodrošinātu mūsu produktu vislabāko iespējamo izmantošanu, esam pagarinājuši garantiju līdz 3 gadiem.

Garantija ir spēkā tikai tad, ja prece ir uzstādīta, lietota un apkopota saskaņā ar lietotāja rokasgrāmatā sniegtajiem norādījumiem.

Mehāniskī bojājumi, kas nav ražotāja/piegādātāja kontrolē (piemēram, plūsmi, nobrāzumus, griezumus, plaisas vai citi bojājumi, kas radušies, piemēram, kritiena vai trieciena rezultātā), netiek segti ar garantiju.

- RO -

SCOPUL / FOLIOSIIRA

Produsul este destinat pentru uz casnic și uz general. Utilizați în interior sau în exterior.

INSTALARE ȘI SIGURANȚĂ

Înainte de a trece pentru instalarea cetește instrucțiuni. **Persoană de instalare ar trebui să fie cu autoritatea competentă. Orice acțiune face după oprirea alimentării.** Trebuie făcută atenția mare. Diagrama de instalare: a se vedea ilustrații. Înainte de prima utilizare, asigurați-vă că o conexiune buna de montare mecanice si electrice. Produsul poate fi conectat la rețea,

care să corespundă standardelor de calitate definite de legislația de energie. Utilizați alese în mod corespunzător diametrurile de cabluri de alimentare.

Aparatul și accesoriile sale nu sunt jucării. Nu le dați copiilor mici pentru a se juca, deoarece aceștia se pot răni pe ei înșiși sau pe alții sau pot deteriora dispozitivul. Dispozitivul, toate piesele și accesoriile sale trebuie ținute la îndemâna copiilor mici.

Nu folosiți recomandările din acest ghidul poate duce la crearea unui astfel de incendiu, arsurii, un șoc electric, leziuni fizice și alte daune materiale și nemateriale.

Nu atingeți niciodată produsul sau cablurile electrice cu mâinile ude. Dacă cablul sau alte componente electrice sunt deteriorate, deconectați imediat produsul de la sursa de alimentare și contactați un electrician calificat.

Este inacceptabilă utilizarea unui produs deteriorat sau incomplet.

Instalați iluminatul într-un loc stabil pentru a evita răsturnarea, căderea sau desprinderea. Asigurați-vă că elementele de fixare sunt strânse corect.

Instalați iluminatul departe de sursele de apă, cum ar fi fântâni, piscine sau rezervoare, pentru a minimiza riscul de scurcircuitare electrice. Asigurați-vă că structura tavanelui (sau altă locație de montare) este suficient de puternică pentru a suporta greutatea lămpii.

Folosiți numai becuri care nu depășesc puterea maximă recomandată de producător.

Diburlurile și șuruburile incluse pentru montarea lămpii sunt destinate suprafețelor cu structură solidă (beton, cărămidă plină). Utilizați întotdeauna elemente de fixare potrivite pentru suprafață pentru a atășa lampa.

Nu montați produsul într-o adâncime sau într-un loc unde se poate acumula apă. Instalați numai pe o suprafață dură (beton, pavaj, etc.).

Nu acoperiți baza lămpii cu nisip, pământ, scoarță, gresie, etc. Corpul de iluminat trebuie să aibă circulație liberă a aerului între bază și sol.

Nu efectuați nicio modificare a produsului. Aceasta va anula garanția și va crea potențiale riscuri pentru sănătate, cum ar fi electrocutarea.

RECOMANDARILE DE OPERARE / INTRETINERE

Efectuați întreținerea cu sursa de alimentare deconectată după ce produsul s-a răcit. Curățați regulat. Nu utilizați agenți de curățare chimici. Verificați în mod regulat produsul pentru deteriorare. Nu acoperiți produsul. Asigurați accesul liber la aer. Produsul se poate încălzi până la temperaturi ridicate. Utilizați produsul numai la tensiunea nominală sau în intervalul de tensiuni specificat.

Folosiți mănuși de protecție în timpul instalării și întreținerii pentru a evita tăierea posibilelor margini ascuțite sau componentele deteriorate.

PROTECȚIE MEDIULUI *

Ai grijă de curățenie și de mediu. Deșeurile de ambalaje trebuie separate. Simbolul unui coș de gunoi tăiat pe echipamente, ambalaje sau documente atașate la acesta înseamnă că produsul nu trebuie aruncat împreună cu alte deșeur sub sancțiunea unei amenzi.

Echipamentele uzate pot conține substanțe care au proprietăți toxice și cancerigene, sunt periculoase pentru sănătatea și viața umană și pot contamina, de asemenea, solul și apele subterane. Produsele astfel marcate necesită o formă specială de prelucrare, în special recuperare, reciclare și/sau eliminare.

Informațiile despre punctele de colectare/predare sunt furnizate de autoritățile locale, companiile de eliminare a deșeurilor sau

vánzătorii cu amănuntul de astfel de echipamente. Echipamentele uzate pot fi returnate vânzătorului, de asemenea, dacă achiziția unui produs nou nu depășește cantitatea de echipamente noi de același tip achiziționată. Fiecare gospodărie joacă un rol important în lanțul de recuperare a materilor prime secundare, și deci în reciclarea echipamentelor uzate. Comportamentul adecvat modelează atitudinile adecvate față de conservarea binelui comun care este mediul natural. Regulile de mai sus se aplică Uniunii Europene.

GARANȚIE

Garanția este valabilă în conformitate cu reglementările aplicabile, cu condiția să fie prezentată dovada achiziției. Pentru a ne asigura că utilizați cât mai bine posibili produsele noastre, am extins garanția la 3 ani. Garanția este valabilă numai dacă produsul este instalat, utilizat și întreținut în conformitate cu instrucțiunile din manualul de utilizare. Deteriorările mecanice care nu pot fi controlate de producător/furnizor (cum ar fi rupturi, abraziuni, tăieturi, crăpături sau alte deteriorări rezultate, de exemplu, din căderi sau impacturi) nu sunt acoperite de garanție.

- SK -

URČENIE / POUŽITIE

Výrobok je určený na použitie v domácnosti a na všeobecné použitie. Používajte v interiéri alebo exteriéri.

INŠTALÁCIA A BEZPEČNOSŤ

Pred prístupím k montáži sa oboznámte s návodom. **Montáž by mala vykonávať patrične oprávnená osoba. Všetky úkony vykonávajte pri vypnutom napájaní.** Zachovajte zvláštny opatrnosť. Schéma montáže: pozri obrázky. Pred prvým použitím sa ubezpečte ohľadne správnosti mechanického upevnenia a elektrického prepojenia. Výrobok sa môže zapojiť do elektrickej siete, ktorá spĺňa právne určené kvalitatívne energetické štandardy. Použite správne vybrané priemery napájajúcich vodičov.

Zariadenie a jeho príslušenstvo nie sú hračky. Nedávajte ich malým deťom na hranie, pretože môžu ublížiť sebe alebo iným alebo poškodiť zariadenie. Zariadenie, všetky jeho časti a príslušenstvo uchovávajte mimo dosahu malých detí.

Nedodržiavanie pokynov tohto návodu môže viesť napr. k vzniku požiaru, opareniu, úrazu elektrickým prúdom, telesným úrazom a ďalším hmotným a nehmotným škodám. Nikdy sa nedotýkajte produktu ani elektrických káblov mokrymi rukami. Ak dôjde k poškodeniu kábla alebo iných elektrických komponentov, okamžite odpojte produkt od napájania a kontaktujte kvalifikovaného elektrikára. Je neprijateľné používať poškodený alebo nekompletný výrobok.

Nainštalujte osvetlenie na stabilné miesto, aby sa zabránilo prevráteniu, pádu alebo uvoľneniu. Uistite sa, že sú upevňovacie prvky správne utiahnuté.

Inštalujte osvetlenie ďalej od vodných zdrojov, ako sú fontány, bazény alebo nádrže, aby ste minimalizovali riziko elektrického skratu. Uistite sa, že stropná konštrukcia (alebo iné miesto montáže) je dostatočne pevná, aby uniesla hmotnosť svietidla.

Používajte iba žiarovky, ktoré neprekračujú maximálny výkon odporúčaný výrobcom. Priložené hmoždinky a skrutky na montáž svietidla sú určené pre pevné povrchy (betón,

plná tehla). Na prípravene lampy vždy používajte upevňovacie prvky vhodné pre daný povrch.

Neinštalujte výrobok do priehlbiny alebo na miesto, kde sa môže hromadiť voda. Inštalujte iba na tvrdý povrch (betón, dlažbové kocky atď.). Základňu lampy nezakrývajte pieskom, zeminou, kôrkou, kameninou atď. Svetidlo musí mať voľnú cirkuláciu vzduchu medzi základňou a zemou. Nevýkonávajte žiadne úpravy produktu. Zruší sa tým platnosť záruky a môžu vzniknúť zdravotné riziká, ako napríklad úrazy elektrickým prúdom.

POKYNY K PREVÁDZKE / ÚDRŽBA

Údržbu vykonávajte s odpojeným napájaním po vychladnutí produktu. Pravidelne čistite. Nepoužívajte chemické čistiace prostriedky. Pravidelne kontrolujte, či výrobok nie je poškodený. Výrobok nezakrývajte. Zabezpečte voľný prístup vzduchu. Výrobok sa môže zahriať na zvýšenú teplotu. Produkt prevádzkujte iba pri jeho menovitom napätí alebo v rámci špecifikovaného rozsahu napätí. Počas inštalácie a údržby používajte ochranné rukavice, aby ste predišli porazeniu na prípadných ostrých hranách alebo poškodených komponentoch.

ОСНАНА ЖИВІТНОГО ПРОСТРЕДІА *

Dbajte na čistosť a životné prostredie. Odpad z obalov by sa mal triediť. Symbol prečiarknutého odpadkového koša na zariadení, obale alebo dokumentoch k nemu pripojených znamená, že výrobok nesmie byť likvidovaný s iným odpadom pod hrozbou pokuty. Použitie zariadenia môžu obsahovať látky, ktoré majú toxické a karcinogénne vlastnosti, sú nebezpečné pre ľudské zdravie a život a môžu tiež kontaminovať pôdu a podzemné vody. Takto označené produkty vyžadujú špeciálnu formu spracovania, najmä regeneráciu, recykláciu a/alebo likvidáciu. Informácie o zberných/odvozných miestach poskytujú miestne úrady, spoločnosti zaoberajúce sa likvidáciou odpadu alebo predajcovia takýchto zariadení. Použitie zariadenia môže byť vrátené predávajúcemu aj vtedy, ak nákup nového výrobku nepresiahne množstvo zakúpeného nového zariadenia rovnakého typu. Každá domácnosť zohráva dôležitú úlohu v retazi zhodnocovania druhotných surovín, a teda aj recyklácie použitých zariadení. Vhodné správanie formuje vhodné postoje k zachovaniu spoločného dobrého, ktorým je prirodzené prostredie. Vyššie uvedené pravidlá platia pre Európsku úniu.

ЗАРУКА

Záruka je platná v súlade s platnými predpismi po predložení dokladu o kúpe. Aby sme zaistili čo najlepšie využitie našich produktov, predžili sme záruku na 3 rokov. Záruka je platná iba v prípade, ak je výrobok inštalovaný, používaný a udržiavaný v súlade s pokynmi v používateľskej príručke.

Mechanické poškodenie mimo kontroly výrobcu/dodávateľa (ako sú trhliny, odreniny, porazenia, praskliny alebo iné poškodenie spôsobené napríklad pádom alebo nárazom) nie je kryté zárukou.

- UA -

ПРИЗНАЧЕННЯ / ЗАСТОСУВАННЯ

Виріб призначений для побутового та загального використання. Використовуйте в приміщенні або на вулиці.

ВСТАНОВЛЕННЯ ТА БЕЗПЕКА

Перед початком монтажу необхідно ознайомитися з інструкцією. **Монтаж повинен виконуватися особою з відповідними компетенціями. Всі операції**

повинні проводитися при відімкненому

живленні. Необхідно бути особливо обережним. Схема монтажу: див. ілюстрацію.

Перед першим використанням необхідно переконатися, що механічний монтаж і електричне підключення здійснено правильно. Виріб можна включати у мережу живлення, що відповідає стандартам щодо енергії, визначеним відповідними законодавством. Використовуйте правильну підібрані діаметри силових кабелів і їх тип. Пристрій та аксесуари до нього не є іграшками. Не давайте їх грати маленьким дітям, оскільки вони можуть завдати шкоди собі чи іншим або пошкодити пристрій. Пристрій, усі його частини та аксесуари слід зберігати в недоступному для маленьких дітей місці.

Недотримання рекомендацій даної інструкції може спричинити, напр., пожежу, опіки, ураження електричним струмом, тілесні травми та завдати іншої матеріальної і нематеріальної шкоди. Ніколи не торкайтеся продукту або електричних шнурів мокрими руками. Якщо шнур або інші електричні компоненти пошкоджені, негайно від'єднайте виріб від джерела живлення та зверніться до кваліфікованого електрика. Неприпустимо використовувати пошкоджений або некомплектний товар.

Встановіть освітлення на стійкому місці, щоб уникнути перекидання, падіння або розв'язування. Переконайтеся, що крипильні елементи затягнуті належним чином. Встановлюйте освітлення подалі від джерел води, таких як фонтани, басейни або резервуари, щоб мінімізувати ризик короткого замикання. Переконайтеся, що стельова конструкція (або інші місця криплення) достатньо міцна, щоб витримати вагу лампи.

Використовуйте лише лампочки, потужність яких не перевищує рекомендовану виробником максимальну потужність. Дюбелі та шурупи для криплення світильника, корою, керамікою тощо. Світильник повинен мати вільну циркуляцію повітря між основою та землею.

Не встановлюйте виріб у поглибленні або в місці, де може накопичуватися вода. Встановлювати тільки на тверду поверхню (бетон, бруківка тощо).

Не покривайте основу лампи піском, ґрунтом, корою, керамікою тощо. Світильник повинен мати вільну циркуляцію повітря між основою та землею. Не вносьте жодних модифікацій до виробу. Це призведе до анулювання гарантії та створення потенційних ризиків для здоров'я, таких як ураження електричним струмом.

РЕКОМЕНДАЦІЇ ЩОДО ЕКСПЛУАТАЦІЇ / ОБСЛУГОВУВАННЯ

Виконуйте технічне обслуговування, відключивши джерело живлення після того, як виріб охолоне. Регулярно прибирайте. Не використовуйте хімічні засоби для чищення. Регулярно перевіряйте виріб на наявність пошкоджень. Не накривайте виріб.

Забезпечити вільний доступ повітря. Продукт може нагріватися до високих температур. Використовуйте виріб лише за номінального напруги або в межах зазначеного діапазону напруги.

Використовуйте захисні рукавички під час

монтажу та обслуговування, щоб уникнути порізів об гострі краї або пошкодження компонентів.

ЗАХИСТ НАВКОЛИШНЬОГО СЕРЕДОВИЩА *

Дбайте про чистоту та навколишнє середовище. Відходи упаковки повинні бути розділеними. Символ перекресленого контейнера для сміття на колесах на обладнанні, упаковці або прикріплених до нього документах означає, що виріб не можна утилізувати разом з іншими відходами під загрозою штрафу. Відпрацьоване обладнання може містити речовини, які мають токсичні та канцерогенні властивості, небезпечні для здоров'я та життя людини, а також можуть забруднювати ґрунт та підземні води. Продукти, позначені таким чином, вимагають спеціальної обробки, зокрема відновлення, переробки та/або утилізації. Інформацію про пункти збору/здачі надають місцеві органи влади, компанії з утилізації відходів або роздрібні продавці такого обладнання. Використане обладнання також можна повернути продавцю, якщо купівля нового продукту не перевищує кількість придбаного нового обладнання того ж типу. Кожне домогосподарство відіграє важливу роль у ланцюжку переробки вторинної сировини, а отже, переробки використаного обладнання. Відповідна поведінка формує відповідне ставлення до збереження загального блага, яким є природне середовище. Наведені вище правила застосовуються до Європейського Союзу.

ГАРАНТІЯ

Гарантія дійсна відповідно до чинних норм за умови пред'явлення доказу покупки. Щоб забезпечити найкраще використання наших продуктів, ми подовжили гарантію до 3 років. Гарантія дійсна лише в тому випадку, якщо виріб встановлено, використовується та обслуговується відповідно до інструкцій у посібнику користувача.

Механічні пошкодження, що не залежать від виробника/постачальника (такі як розриви, потертості, порізи, тріщини або інші пошкодження, що виникли, наприклад, внаслідок падіння або удару), не покриваються гарантією.



*



(PL) Symbol kosza - patrz rozdział „OCHRONA ŚRODOWISKA” w instrukcji (CZ) Symbol popelnice - viz kapitola "OCHRONA ŽIVOTNÍHO PROSTŘEDÍ" v návodu (DE) Mülltonnensymbol - siehe Kapitel "UMWELTSCHUTZ" im Handbuch (EE) Prügikasti sümbol - vt juhendi peatükki "KESKONNAKAITSE" (FI) Roskakorisymboli - katso käyttöohjeen luku "YMPÄRISTÖNSUOJELU" (GB) The trash can symbol - see the "ENVIRONMENTAL PROTECTION" section in the manual (HR) Simbol kante za smeće - pogledajte poglavlje "ZAŠTITA ŽIVOTNE SREDINE" u priručniku (HU) Kuka szimbólum - lásd a kézikönyv "KÖRNYEZETVÉDELME" fejezetét (IT) Simbolo cestino - vedere capitolo "PROTEZIONE AMBIENTALE" nel manuale (LT) Šiukšliadėžės simbolis - žr. vadovo skyrių „APLINKOSAUGA“ (LV) Miskastes simbols - skatiet rokasgrāmatas nodalju "VIDES AIZSARDŽĪBA" (RO) Simbolul coșului de gunoi - vezi secțiunea „PROTECȚIE MEDIULUI” din manual (SK) Symbol smetného koša - pozri časť „OCHRANA ŽIVOTNÉHO PROSTREDIA” v návode (UA) Символ сміттового відра - дивіться розділ «ЗАХИСТ НАВКОЛИШНЬОГО СЕРЕДОВИЩА» в посібнику



(PL) Montaż powinna wykonać osoba posiadająca odpowiednie uprawnienia. Wszelkie czynności wykonywać przy odłączonym zasilaniu. (CZ) Instalaci by měla provádět osoba s odpovídající kvalifikací. Všechny činnosti provádějte s odpojeným napájením. (DE) Die Installation sollte von einer Person mit entsprechender Qualifikation durchgeführt werden. Führen Sie alle Tätigkeiten bei ausgeschalteter Stromversorgung durch. (EE) Paigaldamise peaks tegema vastava kvalifikatsiooniga isik. Tehke kõik tegevused väljalülitatud vooluga. (FI) Asennuksen saa suorittaa henkilö, jolla on asianmukainen pätevyys. Suorita kaikki toiminnot virtakatkaistuna. (GB) Installation should be performed by a person with appropriate qualifications. Carry out all activities with the power disconnected. (HR) Instalaciju treba izvršiti osoba s odgovarajućim kvalifikacijama. Sve radnje izvodite s isključenim napajanjem. (HU) A telepítést megfelelő képesséssel rendelkező személynek kell elvégeznie. Minden tevékenységet áramtalanított állapotban végezzen. (IT) L'installazione deve essere eseguita da una persona con qualifiche adeguate. Svolgere tutte le attività con l'alimentazione scollegata. (LT) Montavimą turėtų atlikti atitinkamą kvalifikaciją turintis asmuo. Visą veiklą atlikti atjungę maitinimą. (LV) Uzstādīšana jāveic personai ar atbilstošu kvalifikāciju. Veiciet visas darbības ar atslēgtu strāvu. (RO) Instalarea trebuie efectuată de o persoană cu calificarea corespunzătoare. Efectuați toate activitățile cu alimentarea deconectată. (SK) Inštaláciu by mala vykonávať osoba s príslušnou kvalifikáciou. Všetky činnosti vykonávajte s odpojeným napájaním. (UA) Монтаж має виконувати особа з відповідною кваліфікацією. Виконуйте всі дії при відключеному живленні.



E27 LED
max 12W
220-240V
~50/60Hz

(PL) Brak w zestawie. Dokup oddzielnie. (CZ) Není v ceně. Koupit samostatně. (DE) Nicht enthalten. Separat kaufen. (EE) Ei sisalda. Osta eraldi. (FI) Ei sisälly. Osta erikseen. (GB) Not included. Buy separately. (HR) Nije uključeno. Kupujte zasebno. (HU) Nem tartalmazza. Vásároljon külön. (IT) Non incluso. Acquista separatamente. (LT) Neįtrauktos. Pirkti atskirai. (LV) Nav iekļauts. Pērciet atsevišķi. (RO) Nu este inclus. Cumpărați separat. (SK) Nezahŕňa. Kúpiť samostatne. (UA) Не входить. Купуйте окремо.



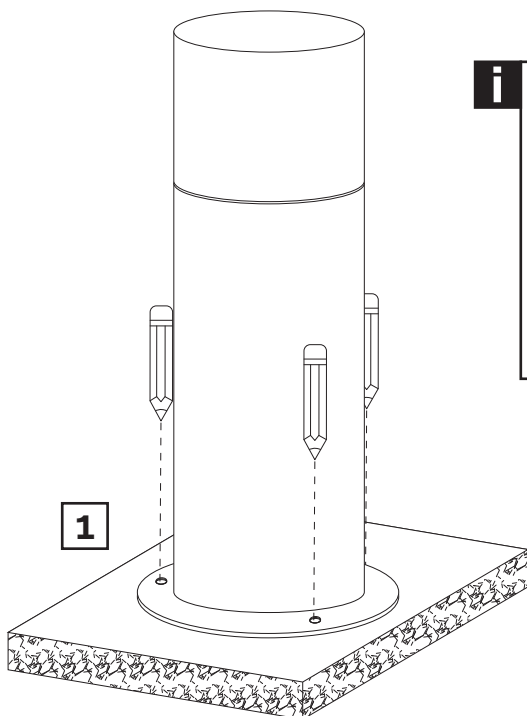
OSTRZEŻENIE: Ryzyko udławienia

To urządzenie może zawierać małe części stwarzające ryzyko udławienia dla dzieci poniżej 3 lat. Utrzymuj drobne elementy poza zasięgiem dzieci.



OSTRZEŻENIE: Chroń przed małymi dziećmi

Urządzenie i jego akcesoria nie są zabawkami. Nie dawaj ich do zabawy małym dzieciom, ponieważ mogą one zrobić krzywdę sobie lub innym lub uszkodzić urządzenie. Urządzenie, wszystkie jego części oraz akcesoria należy przechowywać w miejscu niedostępnym dla małych dzieci.

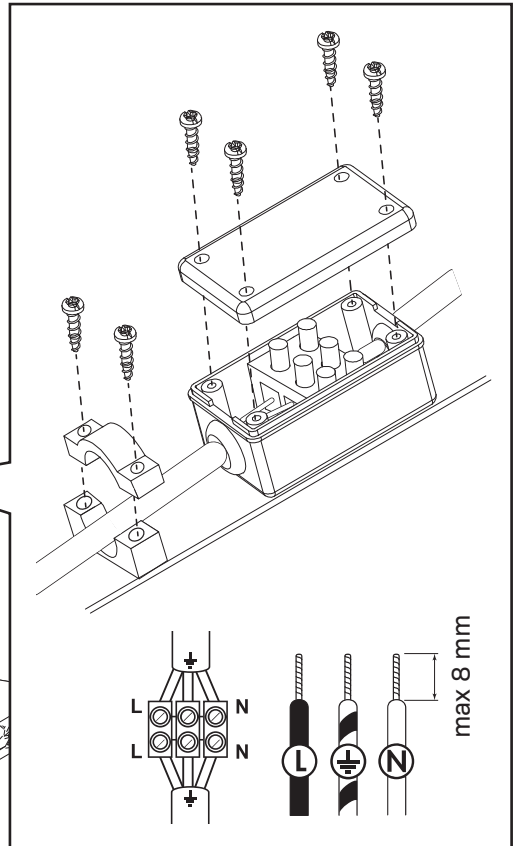
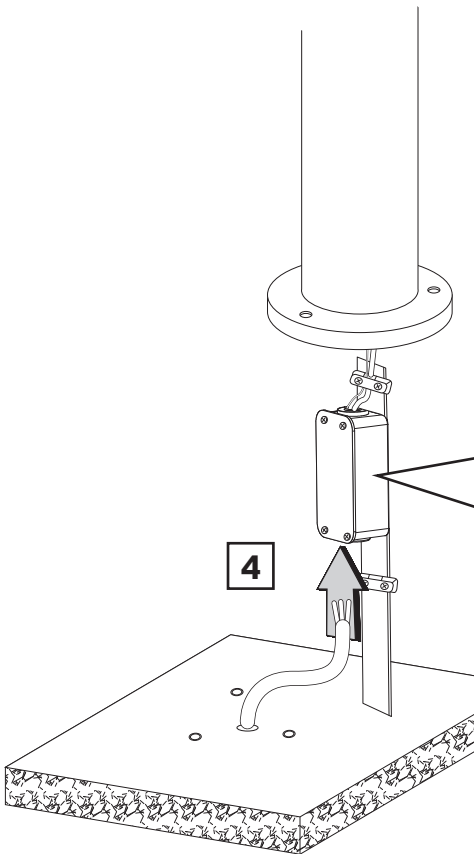
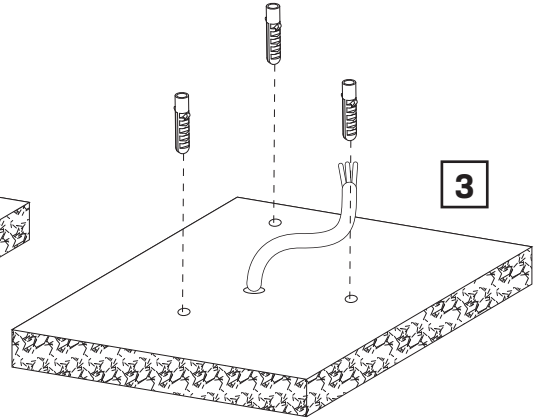
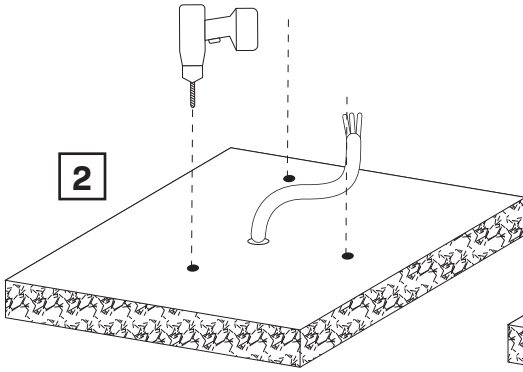


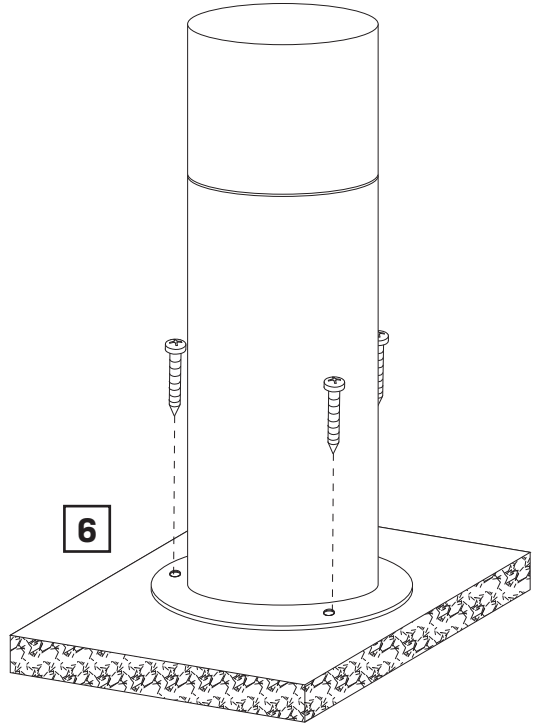
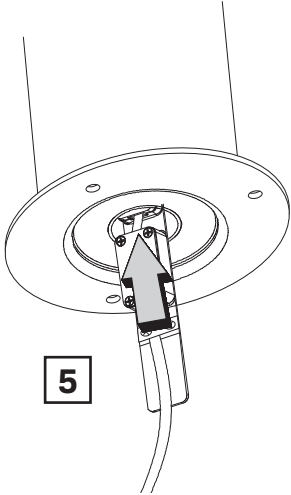
i Zaznacz ołówkiem miejsce wiercenia

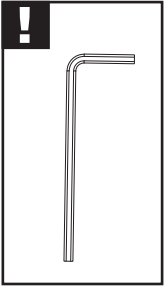
(CZ) Označte si místo vrtání tužkou (DE) Markieren Sie die Bohrstelle mit einem Bleistift (EE) Märkige puurimiskoht pliatsiga (FI) Merkitse porauspaikka lyijykynällä (GB) Mark the drilling location with a pencil (HR) Olovkom označite mjesto bušenja (HU) Jelölje meg ceruzával a fúrás helyét (IT) Segnare il punto di foratura con una matita (LT) Pieštuku pažymėkite gręžimo vietą (LV) Atzīmējiet urbšanas vietu ar zīmuli (RO) Marcați locul de găurire cu un creion (SK) Označte miesto vŕtania ceruzkou (UA) Позначте місце свердління олівцем

! Nie montuj produktu w zagłębieniu terenu lub w miejscu, w którym może zbierać się woda. Montuj wyłącznie na twardym podłożu (beton, kostka brukowa, itp.).

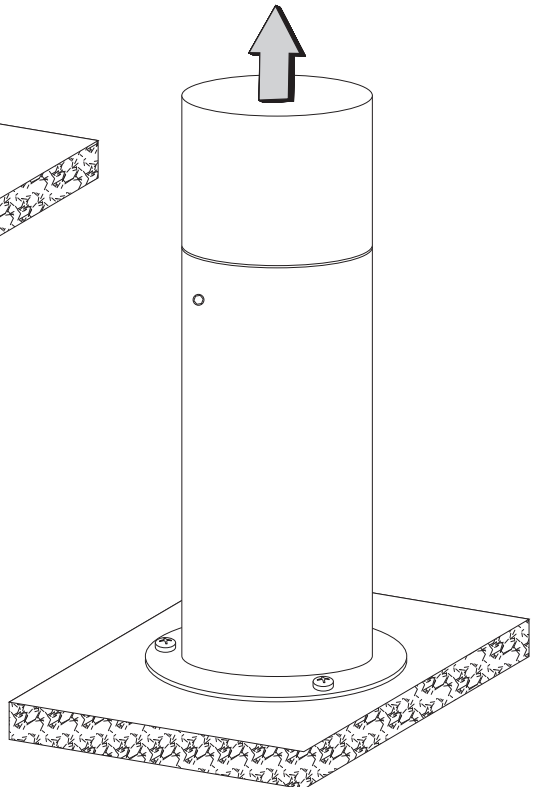
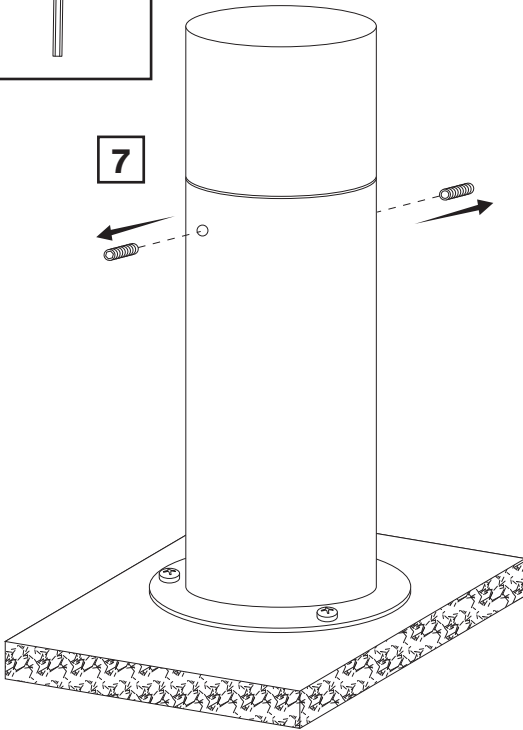
(CZ) Neinstalujte výrobek do prohlubně nebo na místo, kde se může hromadit voda. Instalujte pouze na tvrdý povrch (beton, dlažební kostky atd.). (DE) Installieren Sie das Produkt nicht in einer Senke oder an einem Ort, an dem sich Wasser ansammeln kann. Nur auf einer harten Oberfläche (Beton, Pflastersteine usw.) installieren. (EE) Ärge paigaldage toodet süvendisse või kohta, kus vesi võib koguneda. Paigaldada ainult kõvale pinnale (betoon, sillutuskivid jne). (FI) Älä asenna tuotetta syvennykseen tai paikkaan, johon voi kerääntyä vettä. Asenna vain kovalle alustalle (betoni, päällystekivet jne.). (GB) Do not install the product in a depression or in a place where water may collect. Install only on a hard surface (concrete, paving stones, etc.). (HR) Nemojte instalirati proizvod u udubljenje ili na mjesto gdje se može skupljati voda. Montirajte samo na tvrdu podlogu (beton, popločavanje, itd.). (HU) Ne helyezze a terméket mélyedésbe vagy olyan helyre, ahol víz gyűlhet össze. Csak kemény felületre (beton, térkő stb.) szerelje fel. (IT) Non installare il prodotto in una depressione o in un luogo in cui potrebbe accumularsi acqua. Installare solo su una superficie dura (cemento, pietre da pavimentazione, ecc.). (LT) Nemontuokite gaminio įduboje arba vietoje, kur gali kauptis vanduo. Montuoti tik ant kieto paviršiaus (betono, grindinio akmenų ir kt.). (LV) Neuzstādiet izstrādājumu padzīlīnājumā vai vietā, kur var uzkrāties ūdens. Uzstādiet tikai uz cietas virsmas (betons, bručakmeņi utt.). (RO) Nu instalați produsul într-o adâncime sau într-un loc unde se poate acumula apă. Instalați numai pe o suprafață dură (beton, pavaj, etc.). (SK) Neinštalujte výrobok do priehlbny alebo na miesto, kde sa môže hromadiť voda. Inštalujte iba na tvrdý povrch (betón, dlažobné kocky atď.). (UA) Не встановлюйте виріб у поглибленні або в місці, де може накопичуватися вода. Встановлювати тільки на тверду поверхню (бетон, бручківа тощо).








7



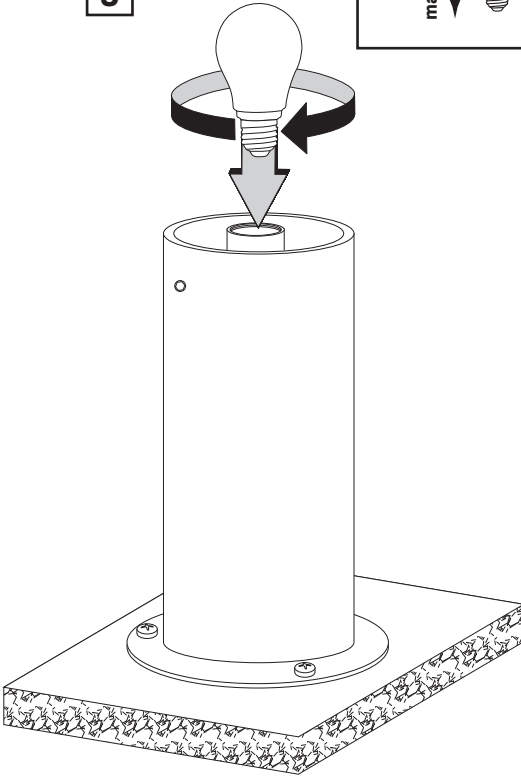
9

!

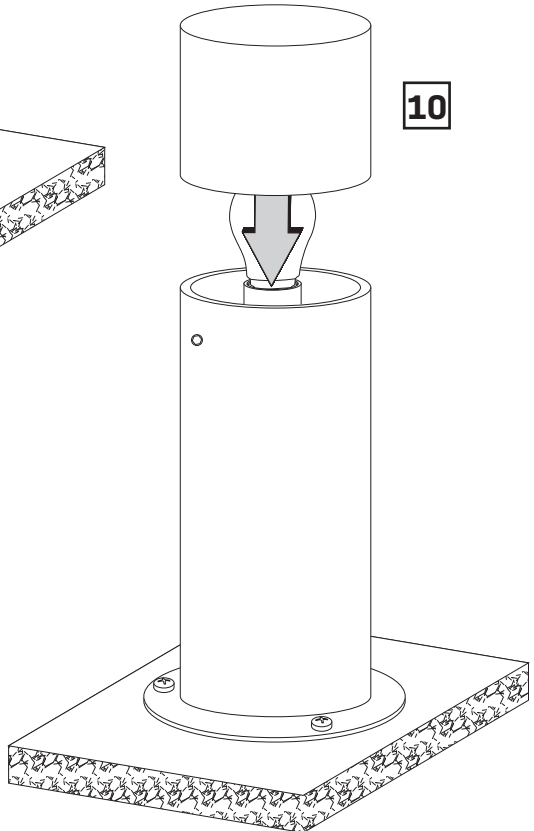
max 118 mm

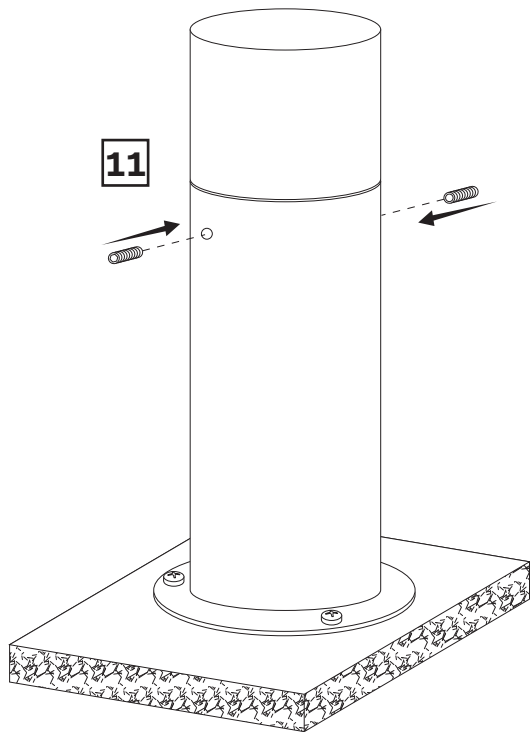


E27 LED
max 12W



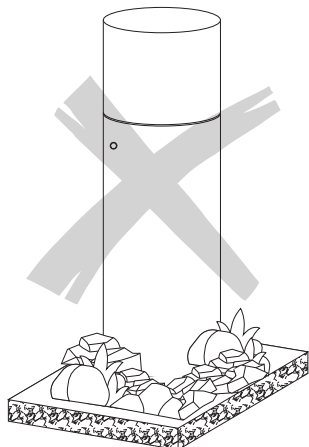
10







Nie zasypuj podstawy lampy piaskiem, ziemią, korą, gresem, itp. Oprawa musi mieć swobodny przepływ powietrza między podstawą a podłożem.

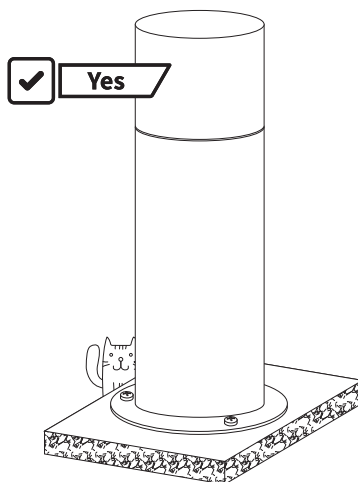
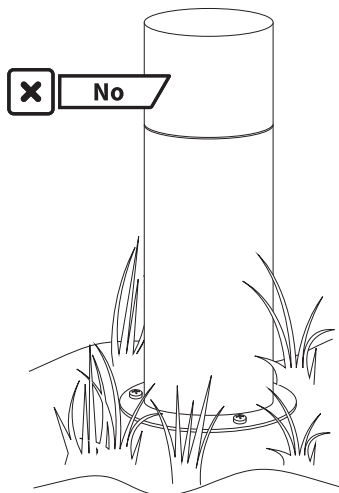


(CZ) Základnu lampy nezakrývajte pískem, zeminou, kůrou, kameninou atd. Mezi podstavcem a zemí musí být zajištěno volné proudění vzduchu. (DE) Bedecken Sie den Lampensockel nicht mit Sand, Erde, Rinde, Steinzeug usw. Die Leuchte muss einen freien Luftstrom zwischen Sockel und Boden haben. (EE) Ärge katke lambi alust liiva, mulla, koore, kivikeraamika jms. Valgustil peab olema vaba õhuvool aluse ja maa vahel. (FI) Älä peitä lampun kantaa hiekalla, maalla, kuorella, kivitavaralla tms. Valaisimessa on oltava vapaa ilmavirtaus alustan ja maan välillä. (GB) Do not cover the lamp base with sand, earth, bark, stoneware, etc. The fixture must have free air flow between the base and the ground. (HR) Ne prekrivajte postolje svjetiljke pijeskom, zemljom, korom, kamenim posuđem itd. Uređaj mora imati slobodan protok zraka između postolja i tla. (HU) Ne takarja be a lámpa alját homokkal, földdel, kéreggel, kővel stb. A lámpatestnek szabad légáramlás kell biztosítania az alap és a talaj között. (IT) Non coprire la base della lampada con sabbia, terra, corteccia, gres, ecc. L'apparecchio deve avere libero flusso d'aria tra la base e il suolo. (LT) Neuždenkite lempos pagrindo smėliu, žeme, žieve, keramikos dirbiniais ir pan. Įrenginyje turi būti laisvas oro srautas tarp pagrindo ir žemės. (LV) Neaizklājiet lampas pamatni ar smiltīm, zemi, mizu, keramikas izstrādājumiem utt. Armatūrai jābūt brīvai gaisa plūsmai starp pamatni un zemi. (RO) Nu acoperiți soclul lămpii cu nisip, pământ, scoarță, gresie etc. Corpul de iluminat trebuie să aibă un flux de aer liber între bază și sol. (SK) Základňu lampy nezakrývajte pieskom, zeminou, kôrou, kameninou atď. Zariadenie musí mať voľný prúd vzduchu medzi základňou a zemou. (UA) Не засипайте основу лампи піском, землею, корою, керамікою тощо. Світильник повинен мати вільний потік повітря між основою та землею.



Nie montuj produktu w zagłębieniu terenu lub w miejscu, w którym może zbierać się woda. Montuj wyłącznie na twardym podłożu (beton, kostka brukowa, itp.).

(CZ) Neinstalujte výrobek do prohlubně nebo na místo, kde se může hromadit voda. Instalujte pouze na tvrdý povrch (beton, dlažební kostky atd.). (DE) Installieren Sie das Produkt nicht in einer Senke oder an einem Ort, an dem sich Wasser ansammeln kann. Nur auf einer harten Oberfläche (Beton, Pflastersteine usw.) installieren. (EE) Ärge paigaldage toodet süvendisse või kohta, kus vesi võib koguneda. Paigaldada ainult kõvale pinnale (betoon, sillutuskivid jne). (FI) Älä asenna tuotetta syvennykseen tai paikkaan, johon voi kerääntyä vettä. Asenna vain kovalle alustalle (betoni, päällystekivet jne.). (GB) Do not install the product in a depression or in a place where water may collect. Install only on a hard surface (concrete, paving stones, etc.). (HR) Nemojte instalirati proizvod u udubljenje ili na mjesto gdje se može skupljati voda. Montirajte samo na tvrdu podlogu (beton, popločavanje, itd.). (HU) Ne helyezze a terméket mélyedésbe vagy olyan helyre, ahol víz gyűlhet össze. Csak kemény felületre (beton, térkő stb.) szerelje fel. (IT) Non installare il prodotto in una depressione o in un luogo in cui potrebbe accumularsi acqua. Installare solo su una superficie dura (cemento, pietre da pavimentazione, ecc.). (LT) Nemontuokite gaminio įduboje arba vietoje, kur gali kauptis vanduo. Montuoti tik ant kieto paviršiaus (betono, grindinio akmenų ir kt.). (LV) Neuzstādiēt izstrādājumu padzīlīnājumā vai vietā, kur var uzkrāties ūdens. Uzstādiēt tikai uz cietas virsmas (betons, bruģakmeņi utt.). (RO) Nu instalați produsul într-o adâncime sau într-un loc unde se poate acumula apă. Instalați numai pe o suprafață dură (beton, pavaj, etc.). (SK) Neinštalujte výrobok do priehlbiny alebo na miesto, kde sa môže hromadiť voda. Inštalujte iba na tvrdý povrch (betón, dlažobné kocky atď.). (UA) Не встановлюйте виріб у поглибленні або в місці, де може накопичуватися вода. Встановлювати тільки на тверду поверхню (бетон, бруківка тощо).





1. Napiecie

(CZ) Napětí (DE) Spannung (EE) Pinge (FI) Jännitys (GB) Tension (HR) Napetost (HU) Feszültség (IT) Tensione (LT) Įtampa (LV) Spriedze (RO) Tensiune (SK) Napätie (UA) Напруга

2. Moc

(CZ) Výkon (DE) Leistung (EE) Võimsus (FI) Tehoa (GB) Power (HR) Vlast (HU) Hatalom (IT) Potenza (LT) Galia (LV) Jauda (RO) Putere (SK) Výkon (UA) Потужність

3. Rodzaj gwintu

(CZ) Typ závitu (DE) Thread-Typ (EE) Keerme tüüp (FI) Langan tyyppi (GB) Thread type (HR) Vrsta niti (HU) A szál típusa (IT) Tipo di filo (LT) Siūlo tipas (LV) Vītnes veids (RO) Tipul firului (SK) Tipul firului (UA) Тип різьби

4. Klasa ochronności

(CZ) Třída ochrany (DE) Schutzklasse (EE) Kaitseklass (FI) Suojausluokka (GB) Protection class (HR) Klasa zaštite (HU) Védelmi osztály (IT) Classe di protezione (LT) Apsaugos klasė (LV) Apgaismojuma laiks (RO) Clasa de protecție (SK) Trieda ochrany (UA) Клас захисту

5. Stopień ochrony IP

(CZ) stupeň ochrany IP (DE) IP-Schutzstufe (EE) IP kaitse tase (FI) IP-suojautasto (GB) IP protection class (HR) IP razina zaštite (HU) IP védelmi szint (IT) Livello di protezione IP (LT) IP apsaugos lygis (LV) IP aizsardzības līmenis (RO) Nivel de protecție IP (SK) Úroveň ochrany IP (UA) Клас захисту

6. Miejsce montażu

(CZ) Místo instalace (DE) Installationsort (EE) Paigalduskoht (FI) Asennuspaikka (GB) Installation location (HR) Mjesto instalacije (HU) Telepítési hely (IT) Posizione di installazione (LT) Montavimo vieta (LV) Uzstādīšanas vieta (RO) Locul de instalare (SK) Miesto inštalácie (UA) Місце установки

7. Wymienne źródło światła

(CZ) Vyměnitelný zdroj světla (DE) Austauschbare Lichtquelle (EE) Vahetatav valgusallikas (FI) Vaihdeettava valonlähde (GB) Replaceable light source (HR) Zamjenjivi izvor svjetla (HU) Cserélhető fényforrás (IT) Sorgente luminosa sostituibile (LT) Keičiamas šviesos šaltinis (LV) Maināms gaismas avots (RO) Sursă de lumină înlocuibilă (SK) Vymeniteľný zdroj svetla (UA) Змінне джерело світла

8. Nie używać produktu uszkodzonego; wymień na nowy

(CZ) Nepoužívejte poškozený výrobek; vyměnit za nový (DE) Benutzen Sie kein beschädigtes Produkt; durch ein neues ersetzen (EE) Ärge kasutage kahjustatud toodet; asendada uuega (FI) Älä käytä vahingoittunutta tuotetta; korvata uudella (GB) Do not use a damaged product; replace it with a new one. (HR) Nemojte koristiti oštećeni proizvod; zamijeniti novim (HU) Ne használjon sérült terméket; cserélje ki egy újra (IT) Non utilizzare un prodotto danneggiato; sostituirlo con uno nuovo (LT) Nenaudokite pažeisto gaminio; pakeisti nauju (LV) Neizmantojiet bojātu produktu; aizstāt ar jaunu (RO) Nu utilizați un produs deteriorat; înlocuiți cu unul nou (SK) Nepoužívajte poškodený výrobek; nahradit novým (UA) Не використовуйте пошкоджений продукт; замінити на новий

9. Maksymalna wysokość żarówki

(CZ) Maximální výška žárovky (DE) Maximale Zwiebelhöhe (EE) Pirni maksimaalne kõrgus (FI) Lampun enimmäiskorkeus (GB) Maximum bulb height (HR) Maksimalna visina žarulje (HU) Az izzó maximális magassága (IT) Altezza massima della lampadina (LT) Maksimalus lemputės aukštis (LV) Maksimālais spuldzes augstums (RO) Înălțimea maximă a becului (SK) Maximálna výška žiarovky (UA) Максимальна висота цибулини