

297*210mm



Yeşilköy Mah. Atatürk Cad. EGS Business Park B1-Blok Kat:8 No.:299-300 Bakırköy/İstanbul, TÜRKİYE
Tel : +90 212. 465 07 71 - 465 07 72 - 465 07 73
Fax: +90 212. 465 07 70
www.vitolighting.com
info@vitolighting.com



EN SOLAR GARDEN LAMP INSTRUCTION

SPECIFICATION:
Model: SOLUX-S
3210330
Operating Voltage: DC 3.7V
Power: 1W
Light Source: SMD LED
Ingress Protection: IP44
Electrical Protection Class: III
Material: ABS+PC+PP

Easy installation and maintenance

CAUTION:

1. Please read the instruction carefully before installation and preserve it well.
2. Must be installed and assembled by a qualified electrician.
3. It's suitable for outdoor use.
4. Never use the projector without protective glass shield. If it's broken, please replace it immediately.

RUS ГОСЛЕНЧАЯ РАДИНКО ОСВЕТИТЕЛНО ТЯЛО РУКОВОДСТВО ПО ЭКСПЛУАТАЦИИ

ТЕХНИЧЕСКИЕ ХАРАКТЕРИСТИКИ:
Модель: SOLUX-S
3210330
Рабочее напряжение: DC 3.7V
Мощность: 1Вт
Тип лампы: SMD LED
Степень защиты: IP44
Класс защиты: III
Материал: ABS +PC+PP

Прост в установке и в уходе

ВНИМАНИЕ:

1. Перед установкой внимательно прочитайте и сохраните руководство по эксплуатации светильника.
2. Светильник должен быть установлен квалифицированным электриком.
3. Подходит для использования для наружного освещения.
4. Если защитное стекло светильника повреждено, замените на новое. Не эксплуатируйте прожектор без защитного стекла.

TR SOLAR DEKORATİF BAŖÇE AYDINLATMA ARMATÜRÜ KULLANIM KILAVUZU

TEKNİK ÖZELLİKLER:
Model : SOLUX-S
3210330
Çalışma Gerilimi : DC 3.7V
Güç: 1W
Işık Kaynağı: SMD LED
Dış-Ortam Koşullarına Karşı Koruma Derecesi: IP44
Elektriksel Koruma Sınıfı: III
Materyal: ABS+PC+PP

Kolay kurulum ve bakım

UYARI:

1. Kurulumdan önce kullanma kılavuzunu dikkatlice okuyunuz ve muhafaza ediniz.
2. Kurulum uzman bir elektrikçi tarafından yapılmalıdır.
3. dış ortam aydınlatması için uygundur.
4. Projektörü koruyucu kaparı olmadan asla kullanmayınız. Eğer kırılmış ise yenisi ile değiştiriniz.

GR ΗΛΙΑΚΟΣ ΦΩΤΙΣΤΙΚΟ ΚΗΠΟΥ ΟΔΗΓΙΕΣ

ΤΕΧΝΙΚΑ ΧΑΡΑΚΤΗΡΙΣΤΙΚΑ:
Τύπος: SOLUX-S
3210330
Τάση Λειτουργίας: DC 3.7V
Ισχύς: 2W
Φωτεινή πηγή: SMD LED
Βοηθός Στεγανότητας: IP44
Κλάση Προστασίας: III
Υλικό: ABS+PC+PP

Εύκολη εγκατάσταση και συντήρηση

ΠΡΟΣΟΧΗ:

1. Πριν την εγκατάσταση διαβάστε τις οδηγίες και διατηρείστε τις.
2. Η εγκατάσταση και συντομολόγηση να γίνεται από εξειδικευμένο ηλεκτρολόγο.
3. Κατάλληλο για εξωτερική χρήση.
4. Να μην χρησιμοποιείτε χωρίς το γυάλινο προστατευτικό κάλυμμα. Εάν σπάσει αντικαταστήστε το με νέο.

KAZ КҮН БАУ-БАҚША-САЯБАҚҚА АРНАЛҒАН ШЫРАҒДАН ПАЙДАЛАНУ ЖӨНІНДЕГІ НҰСҚАУЛЫҚ

ТЕХНИКАЛЫҚ СИПАТТАМАСЫ:
Модель: SOLUX-S
3210330
Жұмыс кернеуі: DC 3.7V
Қуаты: 1Вт
Шамның түрі: SMD LED
Қорғаныс деңгейі: IP44
Қорғаныс санаты: III
Материалы: ABS+PC+PP

Орнату және күтім жасау оңай.

НАЗАР АУДАРЫҢЫЗ:

1. Орнатар алдында пайдалану жөніндегі нұсқаулықты мұқият оқып шығып, сақтап қойыңыз.
2. Шырағданды білікті электр маманы орнатуы тиіс.
3. Ғимаратқа және далаға беру үшін пайдалануға жарамды.
4. Егер шырағаданның қорғаныс өйнегі азықдана, жанысына ауыстырыңыз. Проекторды қорғаныс өйнегінен пайдалануға болмайды.

AR أجهزة إضاءة زخرفة الحدائق سيمش

المواصفات الفنية:
الطراز: SOLUX-S
3210330
جهد التشغيل: DC 3.7V
القدرة: 1W
مصدر الإضاءة: دايمود سيمش SMD
درجة الوقاية من الظروف الخارجية: IP44
صنف الوقاية الكهربائية: III
مادة التصنيع: ABS+PC+PP

سهولة التجهيز والاستخدام

تذيرات:

- 1- اقرأ دليل الاستخدام جيداً قبل التجهيز، وحافظ عليه.
- 2- يجب إجراء التجهيز من قبل خبير فني كيرتاني.
- 3- ملائم لإضاءة الوسط والخارجي.
- 4- لا تستخدم الكشاف دون وجود الغطاء الواقعي، وإن كان مكسوراً فاستبدله بغطاء آخر جديد.

BG ГСЛЪНЧЕВА РАДИНСКО ОСВЕТИТЕЛНО ТЯЛО ХАРАКТЕРИСТИКИ:

ХАРАКТЕРИСТИКИ:
Модел: SOLUX-S
3210330
Номинално напрежение: DC 3.7V
Мощност: 1W
Светлоточник: SMD LED
Степен на защита осигурен от обивката: IP44
Клас на защита: III
Материал: ABS+PC+PP

Лесен за монтаж и поддръжка

ВАЖНО:

1. Преди монтаж, моля прочетете инструкцията внимателно и я запазете.
2. Да се монтира само от квалифициран ел.техник.
3. Подходящ за употреба на открито.
4. Никога не използвайте прожектора без защитно стъкло и решетка, ако са счупени ги подменете.

RO SOLAR LAMPĂ DE GRADINĂ INSTRUȚIUNI

SPECIFICAȚII:
Model: SOLUX-S
3210330
Tensiune de operare: DC 3.7V
Putere: 1W
Tip consumator (bec): SMD LED
Grad de protecție: IP44
Clasa de protecție: III
Material: ABS+PC+PP

Îngrijire și instalare ușoară

MĂSURI DE PRECAUȚIE:

1. Citiți cu atenție instrucțiunile și urmați-le întocmi.
2. A se monta și asambla de către un electrician autorizat.
3. Adecvat pentru utilizarea la exterior.
4. Nu folosiți niciodată proiectorul fără geamul de protecție. Dacă acesta este spart înlocuiți-l mediat.

SRB SOLARNI Baštenska lampa UPUTSTVO ZA UPOTREBU

TEHNIČKE KARAKTERISTIKE:
Model: SOLUX-S
3210330
Radni napon: DC 3.7V
Snaga: 1W
Izvor svetla: SMD LED
Stepen zaštite: IP44
Klasa zaštite: III
Materijal: ABS+PC+PP

Jednostavna montaža i održavanje

UPOZORENJE:

1. Prije instalacije pažljivo pročitati uputstvo i sačuvati ga.
2. Instalaciju treba da izvrši kvalifikovani električar.
3. Reflektor je pogodan za spoljnu upotrebu.
4. Ne koristiti reflektor bez zaštitnog stakla. U slučaju da se zaštitno staklo ošteti zameniti ga sa novim.

HR SOLARNI VRTNA SVJETILJKA UPUTSTVO ZA UPOTREBU

SPECIFIKACIJA:
Model: SOLUX-S
3210330
Napon: DC 3.7V
Snaga: 1W
Izvor svjetla: SMD LED
Stupanj zaštite: IP44
Klasa zaštite: III
Materijal: ABS+PC+PP

Lagano postavljanje i održavanje

UPOZORENJE:

1. Prije instaliranja pažljivo pročitati uputstvo i sačuvati ga.
2. Instaliranje i sastavljanje povjeriti kvalificiranom električaru.
3. Prilagodno za vanjsku upotrebu.
4. Ne koristiti bez zaštitnog pokloca. Ukoliko se poklopac razbije, odmah ga zamijeniti.

SLO SONČNO VRTNA SVETILKA NAVODILA

SPECIFIKACIJE:
Model: SOLUX-S
3210330
Delovna napetost: DC 3.7V
Moč: 1W
LED izvor: SMD LED
EP Class: III
IP zaščita: IP44
Material: ABS+PC+PP

Enostavna montaža in vzdrževanje

LED REFLEKTOR - NAVODILA:

1. Pred montažo pozorno preberite navodila in opozorila!
2. Vsa dela na glavnih vodnikih morajo biti narejena s strani za to usposobljenih oseb!
3. Izdelek je primeren za uporabo zunaj ali znotraj!
4. Nikoli ne uporabljajte reflektorja brez zaščitnega stekla. V primeru, da se razbije, ga nemudoma zamenjajte!

UA СОНЯЧНА САДОВО-ПАРКОВИЙ СВІТИЛЬНИК КЕРІВНИЦТВО З ЕКСПЛУАТАЦІЇ

ТЕХНІЧНІ ХАРАКТЕРИСТИКИ
Модель: SOLUX-S
3210330
Робоча напруга: DC 3.7V
Потужність: 1Вт
Тип лампи: SMD LED
Ступінь захисту: IP44
Клас захисту: III
Матеріал: ABS+PC+PP

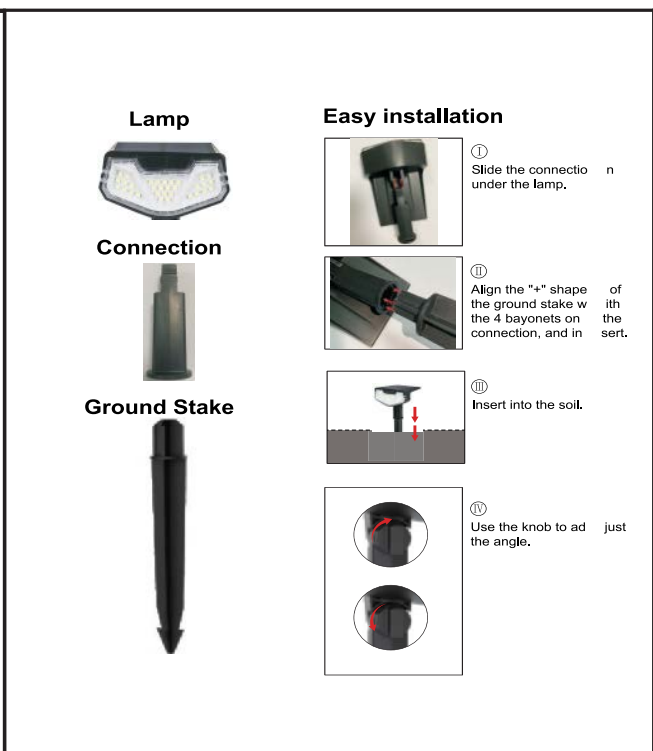
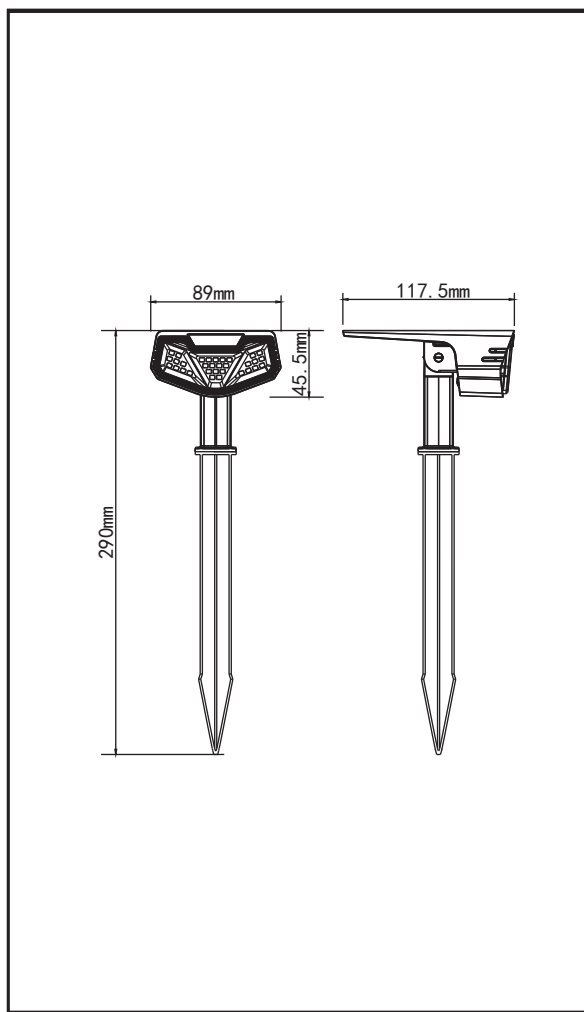
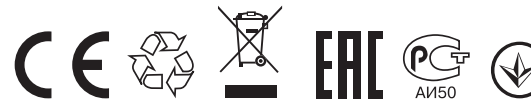
Простий у встановленні і в догляді

УВАГА:

1. Перед встановленням уважно прочитайте і збережіть керівництво по експлуатації світильника.
2. Світильник повинен встановлюватись кваліфікованим електриком.
3. Перед встановленням відключіть електроживлення.
4. Підходить для використання для зовнішнього освітлення
5. Якщо захисне скло світильника пошкоджене, замінити на нове. Не експлуатуйте прожектор без захисного скла.



Yeşilköy Mah. Atatürk Cad. EGS Business Park B1-Blok Kat:8 No.:299-300 Bakırköy/İstanbul, TÜRKİYE
Tel : +90 212. 465 07 71 - 465 07 72 - 465 07 73
Fax: +90 212. 465 07 70
www.vitolighting.com
info@vitolighting.com



Swich Buttons

☺ — Lighting Mode Control / OFF Switch	
3 Lighting Modes Setting / OFF	
Click x 1	Low Brightness
Click x 2	High Brightness
Click x 3	Gradual Breathing Mode
Click x 4	OFF

* Press the ☺ switch button before use!

How to work?

The solar lamp will automatically be charging in sunlight.

When the brightness around is low enough to require illumination, it will automatically switch from "Energy Storage Mode" to "Lighting Mode" without motion detection (Auto on from dusk to dawn).

Usage Direction

- Place the product with the solar panel facing down on the desktop and click the switch button on the back of the product to test and familiarize yourself with the working mode.
- It is recommended that the product be charged for 2 days with the power off before the first official use (in the summer when there is plenty of sunlight, it can be fully charged in 6 hours normally). The lighting time depends on the duration and intensity of the sun, how long it is charged, and how often it is used.
- Try to pick the place where the solar panel will get sufficient direct sunlight throughout the day.

Maintenance

- Please clean the dust on the photovoltaic panel regularly, the photovoltaic panel can be exposed to sunlight to the greatest extent, so that the product has a better lighting effect.
- Charging time is longer on sunny days in winter and on cloudy days.
- When the battery is completely discharged, the solar lamp may not light up after a short charge or on cloudy days. The solar lamp must be exposed to direct sunlight for at least 2-3 days to restart.

Warning

- The LED and rechargeable batteries cannot be replaced, removal will affect the waterproof effect.
- Do not use strong shocks to the product, such as dropping it or hitting it.
- Keep the product away from fire and another heat source.

-25°C < ta < +65°C

® ПРОИЗВЕДЕНО В КИТАЙ
ПРОИЗВОДИТЕЛ : PANLIGHT INTERNATIONAL LIGHTING CO.,LIMITED
10F, 271 HUSHUNAN ROAD, HANGZHOU, CHINA
ВНОСИТЕЛ : ВИТО ЕВРОПА ООД
АДРЕС : Гр.София ул.Източна Тангента 102 ет.4
ТЕЛЕФОН : +359 2 434 15 74
ДАТА НА ПРОИЗВОДСТВО (МЕСЕЦ/ГОДИНА) : 01/24

® ÇİN'DE ÜRETİLMİŞTİR
İMALATÇI : PANLIGHT INTERNATIONAL LIGHTING CO.,LIMITED
10F, 271 HUSHUNAN ROAD, HANGZHOU, CHINA
İTHALATÇI : RAINAS ELEKTRİK VE AYDINLATMA MALZ.İMAL. VE SAN.TİC.LTD.ŞTİ.
ADRES : YEŞİLKÖY MAH. ATATÜRK CAD. EGS BUSINESS PARK BLOKLARI
NO:12 B1 8.KAT NO.299-300 BAKIRKÖY/İSTANBUL
TELEFON:0212 886 3520
ÜRETİM TARİHİ (AY/YIL):01/24

® СДЕЛАНО В КИТАЕ
ПРОИЗВОДИТЕЛЬ : PANLIGHT INTERNATIONAL LIGHTING CO.,LIMITED
10F, 271 HUSHUNAN ROAD, HANGZHOU, CHINA
ИМПОРТЕР : ТОО "Vito Kazakhstan (Вито Казахстан)"
АДРЕС : пр. Райымбека 348/4 офис 307 (БЦ «Аспара») ТЕЛЕФОН : +8 (727) 397 0803
ДАТА ПРОИЗВОДСТВА (МЕСЯЦ/ГОД):01/24

® صنع في الصين
الصانع : PANLIGHT INTERNATIONAL LIGHTING CO.,LIMITED
10F, 271 HUSHUNAN ROAD, HANGZHOU, CHINA
المستورد : ВИТО КОМПАНИ FOR GENERAL TRADING AND COMMERCIAL AGENCIES LTD. ERMIL IRAQ
ADDRESS: OPPOSITE TO KESNEZAN
TELEPHONE: 00964 750 7647647
تاريخ الصنع / الشهر / السنة: 01/24

PS : IF THE IMPORTER IS NOT LISTED HERE PLEASE CONTACT TO THE LOCAL DISTRIBUTOR OF THIS PRODUCT.