

297*210mm



Elektrik Aydınlatma İmalat Ve Tasarım Kolektif Şirketi
Ahmet HANPOLAT ve Ortağı

Yeşilköy Mah. Atatürk Cad. EGS Business Park B1-Blok Kat:8 No.:299-300 Bakırköy/İstanbul, TÜRKİYE
Tel : +90 212. 465 07 71 - 465 07 72 - 465 07 73
Fax: +90 212. 465 07 70
www.vitolighting.com
info@vitolighting.com



EN DECORATIVE GARDEN FIXTURE INSTRUCTION

SPECIFICATION: Model: SPIDER-1D / SPIDER-2D
3230030,3230040,3230430 / 3230050,3230060,3230440
Operating Voltage: 220-240V~50/60Hz
Power: Max. 35W / 2xMax. 35W
Light Source: GU10 (Halogen Bulb, Energy Saving Lamp, LED Bulb)
Electrical Protection Class: 1
Ingress Protection: IP 44
Material: Aluminium

CAUTION: 1. Please read the instruction carefully before installation and preserve it well.
2. Must be installed and assembled by a qualified electrician.
3. Before installation, please cut off the main power.
4. Be sure to connect the ground lead.
5. The bulb mustn't exceed the specified wattage.
6. Before replacing the bulb, disconnect the power supply first and then let the bulb cool down.
7. Never use the lamp without the protective shield. If it is broken, please replace it with a new one.
8. Keep a min.30cm distance between the lamp and the other things.
9. Please use proper wire for connection.
10. Please use double-pole switch.

INSTALLATION: 1. Please take out the protective cover first.
2. Perforate 2 holes on the wall and fix plastic expansion pieces in.
3. Fix the installation part to the wall with screws.
4. Connect power cables on terminal blocks properly.
5. Insert bulb to lampholder and reassemble lamp.
6. Turn on the power.

MAINTENANCE: 1. Use only a cotton swab and alcohol to clean the lamp body.
2. Never use strong or volatile chemicals to clean the lamp, otherwise the metal parts will be damaged.

BG ГРАДИНСКО ОСВЕТИТЕЛНО ТЯЛО ИНСТРУКЦИЯ

ХАРАКТЕРИСТИКИ: Model: SPIDER-1D / SPIDER-2D
3230030,3230040,3230430 / 3230050,3230060,3230440
Номинално напрежение: 220-240V~50/60Hz
Максимална мощност 35W / 2x35W
Тип фасунга: GU10 (Халогенна лампа, Енергоспестяваща лампа, Светодиодна лампа)
Клас на защита: I
Степен на защита, осигурена от обвивката: IP44
Материал: Алуминиева

ВАЖНО: 1. Моля прочетете внимателно инструкцията преди монтаж и я запазете.
2. Трябва да се монтира и ремонтира само от квалифициран ел.техник.
3. Преди монтаж изключете главното захранване.
4. Непременно свържете заземителният проводник.
5. Лампата трябва да бъде с подходяща мощност.
6. Преди смяна на лампата с нова, изключете главното захранване и я изчакайте да изстине.
7. Никога не ползвайте осветителя без защитният щит. Ако се очути го подменете с нов.
8. Пазете мин.30cm разстояние между осветителя и други предмети.
9. Моля ползвайте подходящи проводници за свързване.
10. Моля използвайте двуполносни ключ за комутиране.

МОНТАЖ: 1. Първо сваляте защитното стъкло.
2. Свържете захранващия кабел с лустерката на внимателно.
3. Пробийте 2 отвора в стената и поставете дюбелите и закрепете осветителя с винтовете.
4. Поставете лампата във фасунгата.
5. Сложете осветителя.
6. Включете захранването.

ПОДРЪЖКА: 1. Ползвайте само памучни кърпи за почистване на осветителя.
2. Никога не използвайте силни и летливи вещества за почистване защото стъпанените части ще се повредят.

RUS САДОВО-ПАРКОВЫЙ СВЕТИЛЬНИК ИНСТРУКЦИЯ

ТЕХНИЧЕСКИЕ ХАРАКТЕРИСТИКИ: Model: SPIDER-1D / SPIDER-2D
3230030,3230040,3230430 / 3230050,3230060,3230440
Рабочее напряжение: 220-240В ~ 50/60Гц
Мощность: макс.35Вт / 2х макс.35Вт
Цоколь: GU10. Подходит галогенные, энергосберегающие, светодиодные лампы.
Класс защиты: I
Степень защиты: IP44
Материал корпуса: Алюминий

ТРЕБОВАНИЯ БЕЗОПАСНОСТИ: 1. Перед установкой внимательно прочитайте и сохраните инструкцию.
2. Светильник должен быть установлен квалифицированным электриком.
3. Перед установкой отключите электроснабжение.
4. Убедитесь в подсоединении заземляющего провода.
5. Мощность лампы не должна превышать указанную максимальную мощность.
6. При замене лампы отключите электроснабжение и дайте лампе остыть.
7. Не эксплуатировать светильник без защитного экрана.
8. Расстояние между освещаемыми предметами и светильником должно быть не менее 30 см.
9. Перед подключением убедитесь в правильности соединения электрических проводов.
10. Используйте двухполюсный выключатель.

МОНТАЖ: 1. Снимите защитный плафон светильника.
2. Выберите место монтажа, просверлите два отверстия на выбранной поверхности стены или пола, вставьте дюбели.
3. Закрепите основание светильника к поверхности стены или пола при помощи шурупов.
4. Соедините электрические провода с клеммами.
5. Вставьте лампу в цоколь светильника.
6. Установите защитный плафон на место.
7. Включите электроснабжение. Светильник готов к эксплуатации.

РЕКОМЕНДАЦИИ ПО УХОДУ: 1. Для ухода за поверхностью корпуса светильника используйте влажную ткань, возможно применение спиртового раствора.
2. Использование растворителей может привести к повреждению металлических частей светильника.

RO LAMPĂ DE GRADINĂ INSTRUCTIUNI

SPECIFICAȚII: Model: SPIDER-1D / SPIDER-2D
3230030,3230040,3230430 / 3230050,3230060,3230440
Tensiune de alimentare: 220-240V~50/60Hz
Putere: Max. 35W / 2x Max. 35W
Tip dule: GU10 (Bec halogen, Bec economic, Bec LED)
Clasa de protecție: I
Grad de protecție: IP 44
Material: Aluminiu

MĂSURI DE PRECAUȚIE: 1. Înainte de instalare citiți cu atenție instrucțiunile de utilizare.
2. Lampa trebuie asamblată și instalată de către un electrician autorizat.
3. Înainte de instalare opriți tensiunea electrică de la alimentarea cu energie.
4. Asigurați-vă că lampa este conectată la împământare.
5. Puterea bulbii nu trebuie să depășească puterea specificată.
6. Înainte de schimbarea becului, opriți tensiunea electrică și așteptați să se aceste să se răcească.
7. Niciodată nu folosiți lampa fara corpul de protecție.
Dacă acesta este spart înlocuiți-l cu unul nou.
8. Păstrați min. 30cm între lampă și alte obiecte.
9. Pentru conectare folosiți cabluri de putere mărită.
10. Pentru asigurare lampii pe circuit, folosiți siguranță automată bipolară.

INSTALARE: 1. Prima dată îndepărtați corpul de protecție.
2. Executați 2 găuri în perete și fixați diburii în acestea.
3. Fixați corpul terminal al lampii pe perete cu ajutorul șuruburilor.
4. Conectați cablurile de alimentare la lampă cu ajutorul blocului conductor.
5. Fixați becul în dule.
6. Reasamblați lampa la loc. Alimentați lampa.

ÎNTREȚINERE: 1. Folosiți o țesătură de bumbac și alcool izopropilic pentru a șterge corpul lămpii.
2. Nu folosiți niciodată substanțe puterice volatile pentru ștergere corpul de lămpii existent astfel riscul deteriorării părții de oțel ale acestora.

TR DEKORATİF BAÑÇE AYDINLATMA ARMATÜRÜ KULLANIM KILAVUZU

ÖZELLİKLER: Model: SPIDER-1D / SPIDER-2D
3230030,3230040,3230430 / 3230050,3230060,3230440
Çalışma Gerilimi:220-240V~50/60Hz
Güç: Max. 35W / 2x Max. 35W
Işık kaynağı: GU10 (Halogen Ampul, Enerji Tasarruflu Ampul, LED Ampul)
Elektriksel Koruma sınıfı: I
Dış Ortam Etkilerine KarşıKoruma derecesi: IP 44
Malzeme: Alüminyum

UYARI: 1. Kurulumdan önce kullanma kılavuzunu dikkatlice okuyunuz ve muhafaza ediniz.
2. Kurulum uzman bir elektrikli tarafından yapılmalıdır.
3. Kurulumdan önce sebke gerilimi kesiniz.
4. Torak hattını bağladığınızdan emin olunuz.
5. Kullanılacak ampul belirtilen güç sınırları içinde olmalıdır.
6. Ampulü değiştirmeden önce sebkeyi elektrikten ayırın ve ampulü soğumasını bekleyiniz.
7. Lambayı koruyucu kaparı olmadan asla kullanmayınız. Eğer kırılmış ise yenisi ile değiştiriniz.
8. Lamba ve diğer cisimler arasında min.30 cm mesafe bırakınız.
9. Bağlantı için uygun kablo kullanınız.
10. Çift kutuplu anahtar kullanınız.

KURULUM: 1. Önce koruyucu kaparı çıkarınız.
2. Duvarın 2 işlevli delik açarak plastik dübelleri duvara monte ediniz.
3. Kurulum aparatını duvara vida yardımıyla sabitleyiniz.
4. Güç kablolarını klemens üzerinde doğru bir şekilde bağlayınız.
5. Ampullü duya takınız ve koruyucu kaparı tekrar yerine yerleştiriniz.
6. Enerjiyi açınız.

BAKIM: 1. Lambayı temizlemek için bir parça pamuklu bez ve az miktarda alkol kullanınız.
2. Temizleme işleminde asla kimyasallar kullanmayınız, aksi takdirde lambanın metal kısımları zarar görebilir.

CPB БАШТЕНСКА ЛАМПА УПУТСТВО ЗА УПОТРЕБУ

ТЕХНИЧЕ КАРАКТЕРИСТИКЕ: Model: SPIDER-1D / SPIDER-2D
3230030,3230040,3230430 / 3230050,3230060,3230440
Напон: 220-240V~50/60Hz
Снага: Макс. 35W / 2x Макс. 35W
Извор света: GU10 (халогена сјајлица, штедна сјајлица, LED сјајлица)
Класа заштите: I
Степен заштите: IP 44
Материјал: алуминијум

УПОЗОРЕЊЕ: 1. Пре инсталација пакување прочитајте упутство и сачувајте.
2. Инсталација треба извршити квалификованом електричар.
3. Пре инсталација исклучити довод струје.
4. Обавезно повезати заземљење.
5. Јачина сјајлице мора да буде одговарајућа.
6. Ако треба променити сјајлицу, најпре исклучити довод струје и заменити сјајлицу тек пошто се потпуно охлади.
7. Нишото не користити лампу без заштитног поклопац.
Уколико се поклопац оштети заменити новим.
8. Размак између лампе и осталих предмета треба бити минимуми 30cm.
9. Користити искључиво одговарајуће жиче за инсталацију.
10. Користити дуполни прекидач.

УПУТСТВО ЗА ИНСТАЛАЦИЈЕ: 1. Избушити 2 рупе на зиду или плафон и инсталирати пластичне делове у отвору.
2. Уклопити лампу са одговарајућим шрафовима.
3. Шрафови довод струје не смеју прелазити напреднајзад за спрјање.
4. Користити искључиво одговарајуће жиче за инсталацију.
5. Завити сјајлицу у грло и вратити заштитни поклопац поново на место.
6. Включити струју.

РУКОВАЊЕ: 1. Користите памучну крпу са мало алкохола за чишћење лампе.
2. Не користити јака испарљива хемиска средства за чишћење лампе, иначе ће доћи до оштећења металног дела лампе.

GR ΦΩΤΙΣΤΙΚΑ ΚΗΠΟΥ ΟΔΗΓΙΕΣ

ΤΕΧΝΙΚΑ ΧΑΡΑΚΤΗΡΙΣΤΙΚΑ: Τύπος: SPIDER-1D / SPIDER-2D
3230030,3230040,3230430 / 3230050,3230060,3230440
Τάση λειτουργίας: 220-240V~50/60Hz
Ισχύς: Μέγ. 35W / 2xΜέγ. 35W
Κάλυκας: GU10 (Λαμπτήρας Χαλογόνου, Εξοικονομητής Ενέργειας, LED)
Κλάση Προστασίας: I
Βαθμός Στεγανότητας: IP 44
Υλικό: Αλουμίνιο

ΠΡΟΣΟΧΗ: 1. Πριν την εγκατάσταση διαβάστε τις οδηγίες και διατηρήστε τις.
2. Η εγκατάσταση και συναρμολόγηση να γίνεται από εξειδικευμένο ηλεκτρολόγο.
3. Πριν την εγκατάσταση κλείστε την κεντρική παροχή ρεύματος.
4. Βεβαιωθείτε ότι έχετε συνδέσει την γείωση.
5. Η ισχύς του λαμπτήρα να μην ξεπερνά την καθορισμένη ισχύ.
6. Πριν τη αντικατάσταση του λαμπτήρα, απανώστε την παροχή ρεύματος και αφήστε τον λαμπτήρα να κρυώσει.
7. Μην χρησιμοποιείτε χωρίς το προστατευτικό κάλυμμα. Εάν σπάσει αντικαταστήστε το με νέο.
8. Κρατήστε απόσταση τουλάχιστον 30cm από άλλα αντικείμενα.
9. Χρησιμοποιείτε κατάλληλο καθαυτό για την συνδεση.
10. Χρησιμοποιείτε όποιοκό διακόπτη

ΕΓΚΑΤΑΣΤΑΣΗ: 1. Χρησιμοποιήστε δύοκοκό διακόπτη
2. Διμυρολογήστε 2 τρύπες σε τοίχο, και τοποθετήστε τις πλαστικές προεκτάσεις.
3. Στερεώστε σε τοίχο, με βίδες.
4. Συνδέστε τα καλώδια στις κλέμμες.
5. Τοποθετήστε τον λαμπτήρα στον κάλυκα και συναρμολογήστε.
6. Ανοίξτε την παροχή ρεύματος.

ΣΥΝΤΗΡΗΣΗ: 1. Χρησιμοποιήστε καθαρό πανί για να καθαρίσετε το κυρίως μέρος.
2. Πριν την χρησιμοποίηση καθαρίστε το εσωτερικό του λαμπτήρα με καθαρό νερό ή με καθαρό αλκοόλ τα μέρη από ανοξείδωτο ατσάλι ή φεραρούς.

SLO DEKORATIVNA VRTNA SVETILKA NAVODILA ZA UPORABO

SPECIFIKACIJE: Model: SPIDER-1D / SPIDER-2D
3230030,3230040,3230430 / 3230050,3230060,3230440
Radni napon: 220-240V~50/60Hz
Snaga: Max. 35W / 2x Max. 35W
Izvor svetla: GU10 (Halogena žarulja, štedna žarulja, LED žarulja)
Klasa zaščite: I
Stopnja zaščite: IP 44
Material: Aluminijski

UPOZORENJE: 1. Prije instaliranja pažljivo pročitati uputstvo i sačuvati ga.
2. Instaliranje povjeriti kvalificiranom električaru.
3. Prije instaliranja isključiti napajanje.
4. Obavezno uzemljiti.
5. Snaga žarulje ne smije prelaziti navedenu u specifikaciji.
6. Prije zamjene žarulje isključiti napajanje i pričekati da se žarulja ohladi.
7. Ne koristiti svjetiljku bez zaštitnog poklopca. Ukoliko se poklopac razbije, zamijeniti ga novim.
8. Razmak između svjetiljke i ostalih predmeta mora biti min.30cm.
9. Koristiti odgovarajuću žicu za spajanje.
10. Koristiti dvopolni prekidač.

INSTALACIJA: 1. Prvo skinuti zaštitni poklopac.
2. Izbušiti dvije rupe u zidu i umetnuti plastične dijelove.
3. Vjoma pričvrstiti instalacijski dio na zid.
4. Spojiti kablove pomoću rednih stezaljki.
5. Umetnuti žarulju u grlo i sastaviti svjetiljku.
6. Uključiti napajanje.

ODRŽAVANJE: 1. Za čišćenje svjetiljke koristiti pamučnu krpu s malo alkohola.
2. Ne koristiti jaka isparljiva kemijska sredstva za čišćenje svjetiljke, jer mogu oštetiti metalne dijelove svjetiljke.



Elektrik Aydınlatma İmalat Ve Tasarım Kolektif Şirketi
Ahmet HANPOLAT ve Ortağı

Yeşilköy Mah. Atatürk Cad. EGS Business Park B1-Blok Kat:8 No.:299-300 Bakırköy/İstanbul, TÜRKİYE
Tel : +90 212. 465 07 71 - 465 07 72 - 465 07 73
Fax: +90 212. 465 07 70
www.vitolighting.com
info@vitolighting.com



AR

KAZ

UA

BAУ-BAҚША-САЯБАҚҚА АРНАЛҒАН ШЫРАҒДАН НУСҚАУЛЫҒЫ

ТЕХНИКАЛЫҚ СИПАТТАМАСЫ: Model: SPIDER-1D / SPIDER-2D
3230030,3230040,3230430 / 3230050,3230060,3230440
Жұмыс кернеуі: 220-240 В~50/60 Гц
Қуаты: макс. 35 Вт / 2 х макс. 35 Вт
Цоколі: GU10
Қорғаныс санаты: I
Қорғаныс деңгейі: IP44
Корпусы: Алюминий

ҚАУПСІЗДІК ТАЛАПТАРЫ: 1. Орнатар алдында нұсқаулықты мұқият оқып шығыңыз және нұсқаулықты сақтап қойыңыз.
2. Шырағданды білікті электр маманы орнатуы тиіс.
3. Орнатар алдында электр қуатын ажыратыңыз.
4. Жерге тұйықтайтын өткізгішті қосылғанына көз жеткізіңіз.
5. Шамның қуаты көрсетілген ең жоғарғы қуаттан аспауы тиіс.
6. Шамды ауыстырған кезде электр қуатын өшіріп, шамды салпындатыңыз.
7. Шырағданды қорғаныс плафонсыз пайдаланбаңыз.
8. Шырағдан мен жарық түсетін заттардың арақашықтығы 30 см кем болмауы тиіс.
9. Іске қосар алдында барлық электр өткізгіштерінің дұрыс жалғанғанына көз жеткізіңіз.
10. Екі полюсті ажыратқышты пайдаланыңыз.

МОНТАЖ: 1. Шырағданды қорғаныс плафонмен шешіңіз.
2. Орнататын жерді тандаған соң, таңдалған зат бетіне – қабырғаға/тебеге немесе еденге екі тесік жасап, дюбельдерді салыңыз.
3. Шырағдандың табандығын бума шагемем зат бетіне – қабырғаға/тебеге немесе еденге бекітіңіз.
4. Электр өткізгіштерін клеммалармен жалғаныз.
5. Шамды шырағдан цоколіне салыңыз.
6. Қорғаныс плафонның орнына салыңыз.
7. Электр қуатын қосыңыз. Шырағдан пайдалануға дайын.

ҚТІМ ЖАСАУ БОЙЫНША КЕҢЕСТЕР: 1. Шырағдан корпусының бетін зақымдануы үшін жасау үшін сулы шуберкей пайдаланғанын, спирт ертіндісін пайдалануға да болмай.
2. Ертінштерді қолдану шырағдандың металл бөліктеріне зақым келтіруі мүмкін.

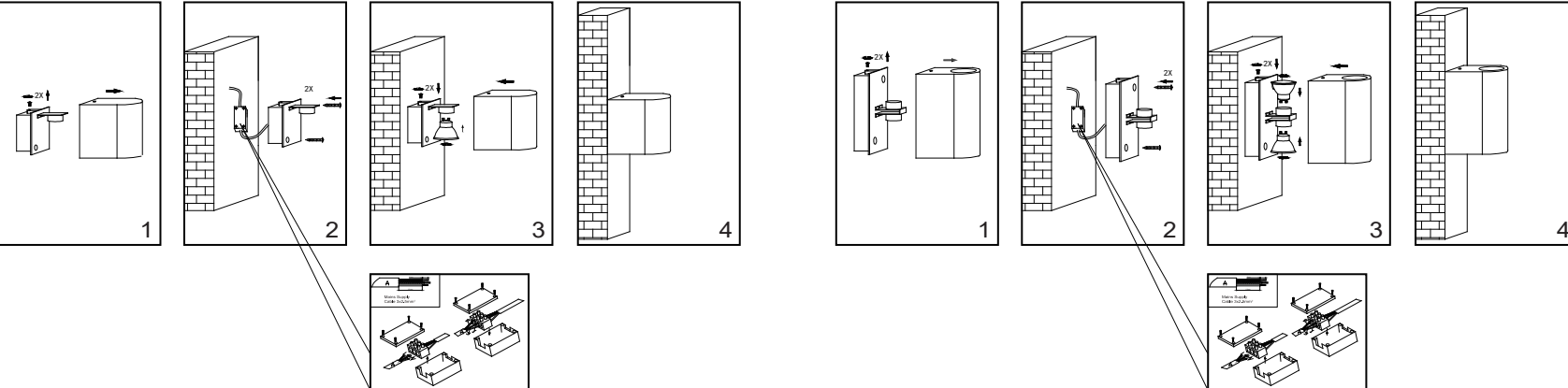
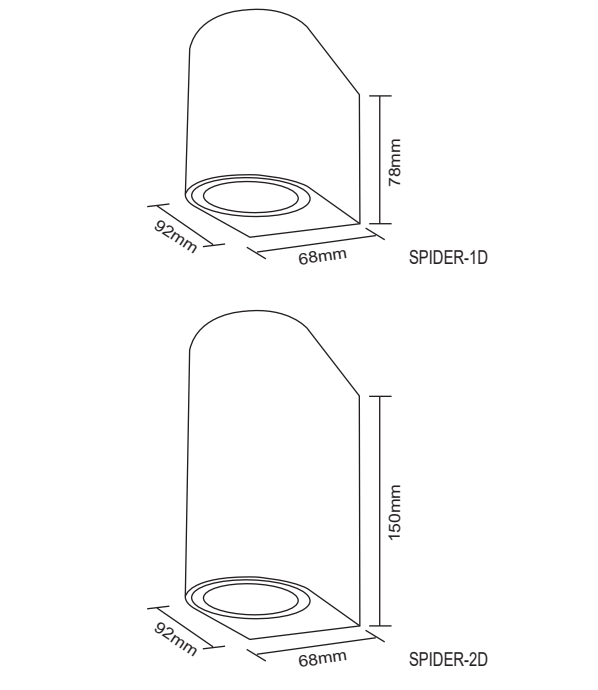
САДОВО-ПАРКОВИЙ СВИТИЛЬНИК ІНСТРУКЦІЯ

ТЕХНІЧНІ ХАРАКТЕРИСТИКИ: Model: SPIDER-1D/SPIDER-2D
3230030,3230040,3230430 / 3230050,3230060,3230440
Робоча напруга: 220-240В ~ 50/60Гц
Потужність: Макс. 35 Вт/2х макс.35Вт
Цоколь: GU10
Клас захисту: I
Ступень захисту: IP44
Матеріал: Алюміній

ВИМОГИ БЕЗПЕКИ: 1. Перед встановленням уважно прочитайте і збережіть інструкцію.
2. Светильник повинен встановлюватися кваліфікованим електриком.
3. Перед встановленням відключіть електроживлення.
4. Переконайтеся в підключенні заземлюючого проводу.
5. Потужність лампи не повинна перевищувати вказану максимальну потужність.
6. При заміні лампи відключіть електроживлення і дайте лампі остигнути.
7. Не експлуатуйте світильник без захисного плафона.
8. Відстань між освітлювальним предметом і світильником має бути не менше 30 см.
9. Перед підключенням переконайтеся в правильності з'єднання електричних проводів.
10. Використайте двополосний вимикач.

МОНТАЖ: 1. Зняти захисний плафон світильника.
2. Вибравши місце монтажу, просверліть два отвори на вибраній поверхні : стіні або підлозі, вставте дюбелі.
3. Закріпіть основу світильника до поверхні : стіни , стелі або підлозі, за допомогою шурупів.
4. З'єднайте електричний провід з клеммами.
5. Вставте лампу в цоколь світильника.
6. Встановіть захисний плафон на місце.
7. Увімкніть електроживлення. Світильник готовий до експлуатації.

РЕКОМЕНДАЦІЇ ПО ДОПІЛЛЯД: 1. Для догляду за поверхнею корпусу світильника використовуйте вологу тканину.
2. Можливе використання спиртного розчину. Використання розчинників може привести до пошкодження металевих частин світильника.
3. Перед тим як замінити лампочку в світильнику, відключіть електрику і зачекайте доки охолоне лампа. Після того як лампа охолоне зніміть захисний плафон.



-20°C < ta < 50°C

PRODUCE IN CHINA
PROIZVODITEL : PANLIGHT INTERNATIONAL LIGHTING CO.,LIMITED
10F, 271 HUSHUNAN ROAD, HANGZHOU, CHINA
ВІСНУТЕЛ: ВІТО ЕВРОПА ООД
АДРЕС : гр.София ул.Източна Трагента 102 ет4
ТЕЛЕФОН : +359 2 434 15 74
ДАТА НА ПРОИЗВОДСТВО (MESCE/ГІОДИНА) : 09/21

TR ÜRETİMİŞTİR
İMALATÇI : PANLIGHT INTERNATIONAL LIGHTING CO.,LIMITED
10F, 271 HUSHUNAN ROAD, HANGZHOU, CHINA
İTHALATÇI : RAINAS ELEKTRİK VE AYDINLATMA MALZİM. VE SAN.TİC.LTD.ŞTİ.
ADRES : YEŞİLKÖY MAH. ATATÜRK CAD. EGS BUSINESS PARK BLOKLARI
NO.12 B1 B1 KAT NO.299-300 BAKIRKÖY/İSTANBUL.
TELEFON : +7 498 783 61 88
DAТА ПРОИЗВОДСТВА (MEСЯЦ/ГОД): 09/21

КАЗ СДЕЛАНО В КИТАЕ
ПРОИЗВОДИТЕЛЬ: PANLIGHT INTERNATIONAL LIGHTING CO.,LIMITED
10F, 271 HUSHUNAN ROAD, HANGZHOU, CHINA
ИМПОРТЕР: TOO «Vito Kazakhstan» (Вито Казахстан)
АДРЕС : пр. Рыльибека 348А офис 307 (БЦ «Аспара»)
ТЕЛЕФОН : +8 (727) 397 0803
ДАТА ПРОИЗВОДСТВА (MEСЯЦ/ГОД): 09/21

UA Виготовлено в Китаї
Виробник: Пейнлайт Інтернашнл Електрик Екіпмент Ко.Лтд.
10F, 271 Ху Шунан Роад, Хангзюу, КИТАЙ
Імпортер: ТОВ «РАІНАС» 02094, Україна, Місто Київ, вул.
Панліхтінг, 8-А
ІТІМ КОМПАНІ FOR GENERAL TRADING AND COMMERCIAL AGENCIES LTD.
ADDRESS: OPPOSITE TO KESNEZAN QPVI EBRU FIAQ
TELEPHONE: 0984 760 769497
ТАРИХ ВИГОТОВЛЕННЯ (МІСЯЦ/РІК): 09/21

صنع في الصين
المصنع :
PANLIGHT INTERNATIONAL LIGHTING CO.,LIMITED
10F, 271 HUSHUNAN ROAD, HANGZHOU, CHINA
المستورد :
VITO COMPANY FOR GENERAL TRADING AND COMMERCIAL AGENCIES LTD.
ADDRESS: OPPOSITE TO KESNEZAN QPVI EBRU FIAQ
TELEPHONE: 0984 760 769497
تاریخ التصنع (الشیهر / السنة): 09/21